

Vragen en Antwoorden over Radiotelegrafie

(TECHNIEK)

DOOR

G. EMMERIK.



UITGEVER N. VEENSTRA — DEN HAAG

Volledige opleiding voor het Certificaat 1° en 2° Klasse in den kortsten tijd

geeft de

TELEGRAAFSCHOOL

grootste RADIOSCHOOL in Nederland

Speciale clubjes voor **Engelsch, Fransch, Duitsch, Nederlandsch, Rekenen, Algebra** en **Aardrijkskunde** voor eerst-
beginnenden en meergevorderden

Amsterdam:

Sarphatistraat 2
(naast het Paleis v. Volksvljijt)

Spreekuur:

Maandagavond 8—10 uur.

Weteringschans 134

(ingang Pieter Pauwstraat)

Spreekuur:

Donderdagavond 8—9 $\frac{1}{2}$ uur.

Rotterdam:

Stationsweg 49

Spreekuren:

Maandag 7-8 Dinsdag 1-2

Woensdag 7-8 Donderdag 1-2

Vrijdag 7-8 Zaterdag 1-2

VRAGEN EN ANTWOORDEN OVER RADIOTELEGRAFIE

(TECHNIEK)

TEN BEHOEVE VAN

CANDIDAAT-RADIOTELEGRAFISTEN

DOOR

G. EMMERIK

ELECTROTECHNISCH AMBTENAAR
DER TELEGRAFIE



N. VEENSTRA — UITGEVER — DEN HAAG

VOORWOORD.

Dit boek is niet bedoeld om te worden gebruikt als handleiding bij de voorbereiding van kandidaten voor het certificaat van bekwaamheid als radiotelegrafist, doch als contrôle-middel voor de kandidaten, om te kunnen nagaan, in hoeverre zij de vereischte kennis hebben verkregen.

Dit werkje moet dus gebruikt worden naast een handleiding. De leerling moet iedere vraag eerst trachten zelf, liefst schriftelijk, te beantwoorden en pas daarna zijn antwoord toetsen aan het door mij gegeven antwoord.

De vragen zijn gerangschikt volgens bepaalde onderwerpen, doch de volgorde der vragen is dikwijls willekeurig.

Ik hoop, dat dit boekje velen, die zich voor het examen van radiotelegrafist voorbereiden, nuttig moge zijn.

De Schrijver.

V R A G E N .
M A G N E T I S M E .

1. Wat is een kunstmagneet?
2. Hoeveel soorten magneten onderscheidt men naar den vorm?
3. Hoe noemt men de uiteinden van een magneet?
4. Wat is de neutrale doorsnede?
5. Wat is de magnetische as?
6. Wat is het verschil in gedrag van staal en weekijzer bij magnetiseeren?
7. Wat verstaat men onder coërcitiefkracht?
8. Hoe is de werking van twee polen op elkander?
9. Kan een magneet meer dan twee polen hebben? Hoe noemt men deze meerdere polen?
10. Wat is de theorie van Weber?
11. Welke proef maakt deze theorie zeer aanneemlijk?
12. Hoe kan men zonder hulpmiddelen een staafje gemagnetiseerd staal onderscheiden van een dergelijk staafje, dat niet gemagnetiseerd is?
13. Wat is de oorzaak, dat een horizontaal draaibare, opgehangen magneet, welke zich vrij kan bewegen, ongeveer Noord—Zuid gaat staan?
14. Wat is een inclinatienaald?; wat is een declinatienaald?
15. Welke richting neemt de as aan van een vrij opgehangen inclinatienaald.
16. Wat is een krachtlijn?
17. Wat is het magnetische veld?
18. Wat verstaat men onder schut- of schermwerking?
19. Hoe ziet het magnetische veld eruit van twee hoefmagnetten, welke met de gelijknamige polen tegen elkander gelegd worden? Hoe, als de ongelijknamige polen tegen elkander komen?

20. Wat verstaat men onder het wapenen van een magneet?
21. Wat is magnetische kortsluiting?
22. Wat verstaat men onder magnetische inductie?
23. Wat is een magnetisch magazijn? Waarom biedt dit voordeelen boven een gewonen magneet?
24. Hoe kan men een magneet zijn magnetisme doen verliezen en wat zijn dan de oorzaken daarvan?
25. Hoe groot is de aantrekkende kracht van een magneet-pool op een stuk weekijzer; idem van twee ongelijknamige polen op elkander?
26. Hoe is de werking van het aardmagnetisme op magneetnaalden?
27. Wat verstaat men onder een homogeen magnetisch veld?
28. Wat beteekent strooiing van krachtlijnen; hoe kan men dit voorkomen?
29. Wat is het voordeel van een hoefmagneet boven een staafmagneet?
30. Wat is de oorzaak, dat een stuk week ijzer na het magnetiseeren, onmiddellijk zijn magnetisme weer verliest?
31. Wat verstaat men onder magnetische verzadiging van ijzer?
32. Wat is remanent magnetisme? Hoe kan men remanent magnetisme doen verdwijnen? Hoe kan men een stalen voorwerp magnetisch maken?

STATISCHE ELECTRICITEIT.

33. Wat verstaat men onder statische electriciteit?
34. Welke elektrische toestanden zijn er?
35. Hoe gedragen gelijknamig geladen voorwerpen zich ten opzichte van elkaar en hoe ongelijknamig geladen voorwerpen?
36. Waar bevindt zich de lading op een lichaam?
37. Hoe is de verdeeling van de lading over het oppervlak?
38. Wat verstaat men onder elektrische inductie?

39. Hoe kan men met behulp van een geladen lichaam een condensator laden?
40. Hoe kan men met behulp van een geladen lichaam een ander lichaam gelijknamig, hoe ongelijknamig laden?
41. Wat is de oorzaak, dat een neutraal vlierpitbolletje, vrij opgehangen in de nabijheid van een geladen lichaam, eerst wordt aangetrokken en daarna afgestooten?
42. Wat is de oorzaak, dat een geladen lichaam langzaam zijn lading verliest?

SPANNING, STROOMSTERKTE EN WEERSTAND.

43. Wat is noodig voor het ontstaan van een elektrischen stroom?
44. Op welke wijzen kan een electromotorische kracht worden opgewekt?
45. Welke stoffen geleiden de electriciteit, welke niet?
46. Geleiden alle geleiders den elektrischen stroom even goed?
47. Waarvan is de weerstand van een geleider afhankelijk?
48. Wat is het verband tusschen Emk of spanning, weerstand en stroomsterkte?
49. Welke zijn de eenheden voor stroomsterkte, weerstand en electromotorische kracht?
50. Wat is het verschil tusschen de Emk en de klemspanning van een krachtbron?
51. Wat verstaat men onder inwendig spanningsverlies van een stroombron?
52. Wat verstaat men onder inwendig energieverlies van een stroombron?

SCHAKELING VAN WEERSTANDEN.

53. Hoe groot is de totale weerstand van eenige serie of achter elkaar geschakelde weerstanden?
54. Hoe groot is de totale weerstand van eenige parallel

of naast elkaar geschakelde weerstanden, b.v. 3, 4 en 5 Ω ?

55. Hoe is de verhouding van de stroomsterkten in eenige serie geschakelde weerstanden?
56. Idem in eenige parallel geschakelde weerstanden, b.v. van 3, 4 en 5 Ω ?
57. Wat is de brug van Wheatstone en waarvoor dient deze?
58. Wat verstaat men onder kortsluiting?
59. Hoe luiden de wetten van Kirchhoff?

BATTERIJSCHAKELINGEN.

60. Wat is een batterij?
61. Op hoeveel manieren kan een aantal elementen tot een batterij worden vereenigd?
62. Hoe groot is de spanning, de inwendige weerstand en de stroomsterkte van een batterij bij serie schakeling?
63. Idem bij parallelschakeling?
64. Idem bij gemengde schakeling?
65. Wanneer wordt de grootste stroomsterkte verkregen?
66. Waarom blijft bij parallelschakeling, de spanning gelijk aan die van één element?
67. Wat verstaat men onder oppositieschakeling?

ACCUMULATOREN.

68. Wat is een accumulator?
69. Welke soorten accumulatoren zijn u bekend?
70. Hoe zijn deze ingericht?
71. Wat geschiedt bij de lading van een loodaccumulator?
72. Tot welk bedrag stijgt de spanning van een accumulator gedurende de lading? En tot welk bedrag zakt deze spanning na beëindiging van de lading?
73. Tot welk minimum bedrag mag een accumulator worden ontladen?

74. Wat gebeurt er als de ontlading verder wordt voortgezet?
75. Hoeveel platen zijn er minstens in een loodaccumulator en waarom?
76. In welke maat wordt de capaciteit van een accumulator gemeten?
77. Hoe groot is de capaciteit van twee gelijke accumulatoren serie geschakeld?
78. Idem parallel geschakeld?
79. Welke eigenschap van den accumulator maakt, dat deze te verkiezen is boven een galvanisch element?
80. Hoe is de samenstelling van Nife accumulatoren?
81. Noem eenige voordeelen en nadeelen van dezen accumulator.
82. Vraagstuk: Gegeven een accumulatorenbatterij van 100 elementen, serie geschakeld. Gevraagd: Hoe groot moet de spanning zijn van de dynamo om deze batterij geheel te laden? Als deze spanning 300 V bedraagt, hoe groot moet dan de voorschakelweerstand zijn om van het begin tot het einde met een stroomsterkte van 25 A. de batterij te laden? Waar moet een ampèremeter en waar een voltmeter in dezen kring geschakeld worden?
83. Hoe kan worden geconstateerd dat de lading voltooid is?

CONDENSATOREN.

84. Wat verstaat men onder de capaciteit van een geleider?
85. Wat is een condensator?
86. Waarom is de capaciteit van een condensator grooter dan van een enkelen geleider?
87. Hoe groot is de capaciteit van een condensator, uitgedrukt in zijn oppervlak, dikte van het diëlectricum en aard van het diëlectricum?
88. Wat verstaat men onder de diëlectrische constante?
89. Indien een condensator geladen wordt, waar komt dan

- de overmaat van electriciteit vandaan, welke zich op een der platen ophoopt?
90. Hoe gedraagt een condensator zich in een gelijkstroomkring?
 91. Hoe gedraagt een condensator zich in een wisselstroomkring?
 92. Wat is de eenheid van capaciteit en wanneer bezit een condensator die capaciteit?
 93. Hoe groot is de energie, welke een condensator kan bevatten?
 94. Hoe groot is de capaciteit van eenige parallel geschakelde condensatoren?
 95. Idem van serie geschakelde condensatoren?
 96. Hoe kan men vier gelijke condensatoren tot een batterij verbinden, dat de totale capaciteit gelijk is aan die van één condensator?
 97. Kan vorengenoemde schakeling wel moeten worden toegepast?
 98. Hoe kan men een condensator maken van groote capaciteit?
 99. Wat is een draaibare condensator?
 100. Wat is een Billy-condensator?
 101. Hoe onderzoekt men een condensator?
 102. Hoe overtuigt men zich dat batterij en telefoon goed zijn?
 103. Wat verstaat men onder sproeien van een condensator?
 104. Toepassingen van condensatoren in de radiotechniek.
 105. Hoe groot is de capaciteit van een plaatcondensator bestaande uit 41 zinkplaten, ieder groot 1dm^2 , gescheiden door glasplaten, dik 3mm. De diëlectrische constante van het glas is 3,1.
 106. Hoe luidt de formule voor de lading van een condensator en hoe kan deze worden verklaard?
 107. Hoe luidt de formule voor de energie van een condensator en hoe kan deze worden verklaard?
 108. Hoe groot is de capaciteit van eenige parallel geschakel-

- de condensatoren en hoe wordt deze formule bewezen?
109. Hoe groot is de capaciteit van eenige serie geschakelde condensatoren en hoe wordt die formule bewezen?
 110. Waardoor verandert de capaciteit van een draaibaren condensator als deze wordt gedraaid?
 111. Wat verstaat men onder den afstand der platen in een draaibaren condensator?
 112. Waar bevindt zich de lading van een condensator?

ELECTROMAGNETISME.

113. Wat verstaat men onder het magnetisch veld van een stroomgeleider?
114. Hoe kan men de aanwezigheid van een dergelijk veld aantoonen?
115. Hoe luidt de regel van Ampère?
116. Wat is een magnetische krachtlijn?
117. Hoe is de vorm van het magnetische veld om een rechte geleider?
118. Hoe is de regel voor de richting der krachtlijnen?
119. Hoe is de vorm van het magnetische veld van twee evenwijdige geleiders, waarin de stroom in dezelfde richting vloeit?
120. Hoe is de invloed van 2 evenwijdige geleiders op elkaar, waarin de stroomen gelijkgericht zijn en waarin deze tegengesteld gericht zijn en waarom?
121. Wat is een solenoïde?
122. Wat is de vorm van het magnetische veld eener solenoïde?
123. Wat is een electromagneet?
124. Toepassingen van electromagneten?
125. Waar hangt de sterkte van een electromagneet van af?
126. Hoe kan men de polen van een electromagneet bepalen?
127. Wat gebeurt er als men de helft van de windingen van een electromagneet in omgekeerde richting windt als de andere helft? Hoe heet een dergelijke winding?
128. Als door een geleider, welke volgens de as door een

- solenoidé loopt, een wisselstroom vloeit, zal deze dan induceerend werken op de solenoidé?
129. Heeft omgekeerd een wisselstroom, gaande door de solenoidé, invloed op den geleider bovengenoemd?
 130. Wat verstaat men onder electromagnetische inductie?
 131. Hoe kan men deze aantoonen?
 132. Waar hangt de richting van de opgewekte Emk van af?
 133. Hoe kan men de richting van den opgewekten stroom in een geleider, die zich in een magnetisch veld beweegt, bepalen?
 134. Wat verstaat men onder zelfinductie?
 135. Hoe is de richting van den opgewekten Emk van zelfinductie?
 136. Met welk begrip in de natuurkunde is de zelfinductie te vergelijken?
 137. Hoe noemt men de stroomen, welke het gevolg zijn der zelfinductie?
 138. Wat is de eenheid van zelfinductie?
 139. Wat verstaat men onder magnetiseeringskromme of hysteresislus?
 140. Is deze kromme voor alle soorten ijzer dezelfde?

RUHM KORFF.

141. Waartoe dient een Ruhmkorff?
142. Uit welke onderdeelen bestaat een Ruhmkorff?
143. Hoe is de werking van een Ruhmkorff?
144. Waarom ontstaat in de secundaire winding van een Ruhmkorff een wisselstroom?
145. Waarom is dit een onregelmatige wisselstroom?
146. Waarom is de spanning opgewekt in de secundaire winding van een Ruhmkorff zoo hoog?
147. Wat is de oorzaak van het ontstaan van vonken op de verbrekingsplaats in de primaire winding?
148. Waarom is het ontstaan van deze vonken ongewenscht?
149. Uit welk materiaal bestaan de contacten op de verbrekingsplaats?

150. Welk middel bestaat om het vonken vrijwel te doen ophouden?
151. Welke toepassing vindt de Ruhmkorff in de radiotelegrafie?

WISSELSTROOM.

152. Wat wordt verstaan onder wisselstroom?
153. Wat is een wisselspanning?
154. Wat is een periode?
155. Wat is een phase?
156. Wat is frequentie?
157. Wat is een sinusvormige wisselstroom?
158. Wanneer ontstaat een sinusvormige wisselstroom?
159. Wat is de maximum waarde van een wisselstroom?
160. Wat is de effectieve of middelbare waarde van een wisselstroom?
161. Wat is de gemiddelde waarde van een wisselstroom?
162. Welke waarde geven wisselstroommeters aan?
163. Hoeveel perioden heeft een wisselstroom geleverd door een 4-polige dynamo per omwenteling?
164. Wanneer zijn twee wisselstroomen met elkander in phase?
165. Wanneer verschillen twee wisselstroomen 90° in phase?
166. Wanneer verschillen twee wisselstroomen 180° in phase?
167. Wanneer zijn in een wisselstroomkring spanning en stroomsterkte met elkander in phase?
168. Waardoor ontstaat phaseverschuiving? En in welke richting?
169. Hoe groot is de weerstand van een kring bevattende Ohmsche weerstand, zelfinductie en capaciteit voor een wisselstroom van een bepaalde frequentie?
170. Wanneer is deze weerstand zoo klein mogelijk?
171. Hoe kan men dit verkrijgen?
172. Noem eenige voorbeelden, dat men bovenstaande in praktijk brengt.

- 173. Wat verstaat men onder impedantie?
- 174. Wat is reactantie en welke twee soorten zijn u bekend?
- 175. Gegeven: een trillingsketen zendt een golf uit van 600 m; de condensator is 0,01 mfd.
Gevraagd: hoe groot is de zelfinductie in die keten?
- 176. Hoe noemt men de verhouding tusschen de middelbare en de gemiddelde waarde van een wisselstroom en hoe groot is die?

TRANSFORMATOREN.

- 177. Wat is een transformator?
- 178. Waarvoor dient een transformator?
- 179. Welk doel heeft de ijzeren kern in een transformator?
- 180. Waarom is deze niet massief?
- 181. Wat is een gesloten kerntransformator?
- 182. Wat is het voordeel daarvan?
- 183. Wat wordt verstaan onder het nuttig effect van een transformator?
- 184. Waarom bezit een hoogfrequentietransformator geen ijzeren kern?
- 185. Waar worden in de radiotelegrafie transformatoren toegepast?
- 186. Hoe is in een transformator de ijzeren kern opgebouwd?
- 187. Wat is het verschil tusschen een transformator en den inductor van Ruhmkorff?
- 188. Hoe is de verhouding tusschen de frequentie in den primairen kring en die in den secundairen?
- 189. Waardoor wordt het stroomverbruik in den primairen kring bepaald?
- 190. Hoe is de phaseverschuiving tusschen den stroom in den primairen kring en de opgewekte Emk in den secundairen?
- 191. Bestaan ook transformatoren, waarin de frequentie wordt verdubbeld? Beschrijf deze.

DE TELEFOON.

192. Wat is een telefoon?
193. Hoe is een telefoon ingericht?
194. Hoe is de richting der windingen om de poolstukken?
195. Wat is een veel voorkomende fout bij een telefoon en hoe wordt deze gemakkelijk hersteld?
196. Waarom worden telefonen met hoogen weerstand gebruikt?
197. Waarom worden poolstukken van weekijzer aangebracht?
198. Waarbij kan de telefoon den marconist van groot nut zijn?
199. Is de telefoon een gevoelig instrument?
200. Waarom gebruikt men in een telefoon een permanenten magneet als kern en niet een weekijzeren kern?
201. Indien door een telefoon behalve een wisselstroom tevens een gelijkstroom vloeit, is het dan ook van belang te letten op de richting van den gelijkstroom door den telefoon?
202. In welk geval loopt een bovengenoemde stroom door den telefoon?
203. Waarom kunnen de hoofdfrequente stroomen, welke in een ontvangstation ontstaan niet alleen met behulp van een telefoon merkbaar worden gemaakt?
204. Hoe groot is de schijnbare weerstand van een telefoon met een Ohmschen weerstand van 4000Ω , een zelf-inductie van 4 Henry, in een ontvangtoestel geschakeld, waarin een golf van 600 m wordt geïnduceerd?

GELIJKSTROOMMOTOR.

205. Wat is een electromotor?
206. Uit welke onderdeelen bestaat een gelijkstroommotor?
207. Hoe is het te verklaren, dat het anker van een motor gaat draaien, als aan het anker en het veld gelijkstroom wordt toegevoerd?

- 208. Waarvoor dient de aanloopweerstand van een motor?
- 209. Waarvoor dient de veldregelweerstand?
- 210. Welke gebreken komen het meest voor bij een motor?
- 211. Hoe kan de verbinding zijn tusschen anker en veldwikkelingen?
- 212. Wat verstaat men onder ballastweerstand?
- 213. Hoe kan de draaiingsrichting van een motor worden omgekeerd?

DYNAMO.

- 214. Wat is een dynamo?
- 215. Waarop berust de werking van een dynamo?
- 216. Waar hangt de richting van de opgewekte Emk van af?
- 217. Waarom wordt in het anker altijd wisselstroom opgewekt?
- 218. Op welke wijze is het mogelijk, in den sluitdraad gelijkstroom te verkrijgen?
- 219. Wat is een collector en hoe is deze geschakeld?
- 220. Waar en hoe wordt de stroom van den collector afgenomen?
- 221. Waarmede is het anker van een dynamo te vergelijken?
- 222. Waarom worden bij voorkeur electromagneten gekozen als veldmagneten?
- 223. Hoe wordt in de voeding voorzien van deze electromagneten?
- 224. Hoe verklaart men het begin van de werking van een dynamo?
- 225. Hoe wordt de stroom van een wisselstroomdynamo afgenomen?
- 226. Hoe worden bij een wisselstroomdynamo anker en veld ook genoemd?
- 227. Waarin wordt de wisselstroom opgewekt?
- 228. Hoe geschiedt de gelijkstroomvoeding van een wisselstroomdynamo?
- 229. Welke gebreken komen het meest voor bij een dynamo?

- 230. Waarvan is de grootte van de opgewekte Emk in het anker van een dynamo afhankelijk?
- 231. Indien men de borstels van den collector van een gelijkstroomdynamo afneemt, ontstaat er in dat anker dan nog een stroom?

OMVORMERS.

- 232. Welke soorten omvormers zijn u bekend?
- 233. Waarvoor worden deze gebruikt bij de scheepsradio-telegrafie?
- 234. Verklaar de werking van een motor-generator.
- 235. Verklaar de werking van een convertor.
- 236. Wanneer wordt een omvormer gebruikt voor verandering van wisselstroom in gelijkstroom?

MEETINSTRUMENTEN.

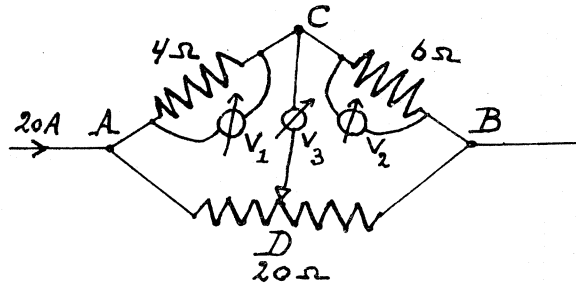
- 237. Welke meetinstrumenten, in gebruik bij de radiotelegrafie, zijn u bekend?
- 238. Wat is een kenmerkend verschil tusschen een ampèremeter en een volt-meter?
- 239. Beschrijf een draaispoel-meter.
- 240. Is een draaispoelmeter ook geschikt voor wisselstroommetingen?
- 241. Beschrijf een thermische meter.
- 242. Is een thermische meter geschikt voor wisselstroommetingen?
- 243. Hoe kan in een gelijkstroomkring het watt-verbruik bepaald worden met behulp van een volt- en een ampèremeter?
- 244. Waarom kan dit niet in een wisselstroomkring?
- 245. Hoe is de inrichting en de werking van een Wattmeter?
- 246. Hoe is de inrichting en de werking van een golfmeter?

VRAAGSTUKKEN.

- 247. Op de klemmen van een element wordt een Voltmeter aangesloten; deze wijst aan 1 Volt. Daarna wordt het

element gesloten door een sluitdraad van 10 Ohm; gevraagd wordt: hoe groot is de inwendige weerstand van dat element, als de Voltmeter in het 2de geval 0.7 Volt aanwijst?

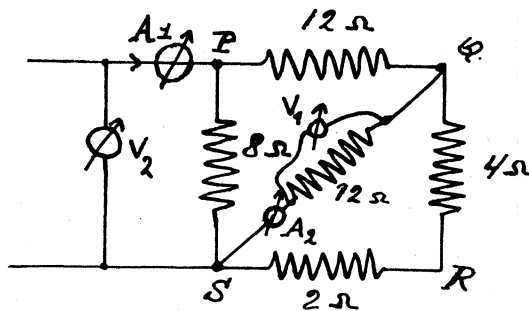
248.



Gevraagd wordt wat in bovenstaande figuur de Voltmeters V_1 , V_2 en V_3 aanwijzen, als D 't midden is van A—B?

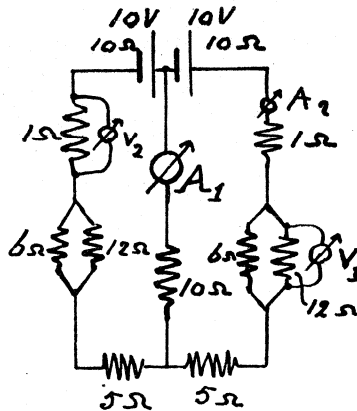
249. Hoe groot is de spanning van een batterij, bestaande uit 100 Elementen, ieder met een $E_{mk} = 1$ V, als deze elementen in serie worden verbonden en één element onjuist is verbonden, d. w. z. als dit element in oppositie staat. Wat is de stroomsterkte als de sluitdraad 100 Ohm weerstand heeft en de inwendige weerstand per cel 1 Ohm is?

250



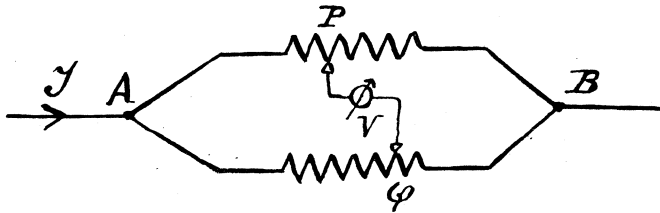
Indien in bovenstaande figuur de Ampèremeter A_1 90 Amp. aanwijst, wat wijzen dan aan de voltmeters V_1 en V_2 en de Ampèremeter A_2 ?

251.



Gevraagd wat de Volt- en Ampèremeters in bovenstaande figuur aanwijzen?

252.



Geg: $I = 100 \text{ A}$

$AP = 20 \text{ Ohm}$,

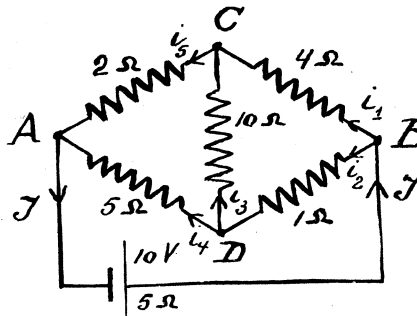
$AQ = 70 \text{ Ohm}$

$PB = 80 \text{ Ohm}$,

$QB = 30 \text{ Ohm}$

Gevr. Wat wijst de Voltmeter V aan?

253.

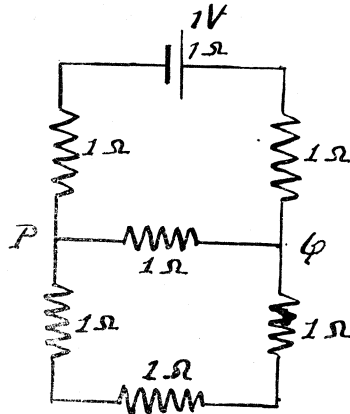


Gevraagd: hoe groot is i_3 in bovenstaand schema?

254. Een potentiometer bestaat uit 100 windingen draad. De aftakking wordt gemaakt op het midden van de batterij (4 V) en het verschuifbare contact staat op de 40ste winding van af het begin.

Gevraagd: hoe hoog is de spanning tusschen de beide aftakkingen?

256.



Gevraagd: hoe groot is de Energie, welke het element in bovenstaande figuur levert, die in het element verloren gaat, hoe groot is de stroomsterkte in PQ en hoe groot is de klemspanning?

256. Een antennekring van een zendstation heeft een Ohmische weerstand $R = 0.5 \Omega$, een capaciteit $C = 0,001$ mfd en een zelfinductie $L = 0,01$ Henry.

Gevraagd wordt, als de frequentie 100.000 is en de spanning 20.000 V, hoe groot de stroomsterkte in de antenne is?

KOPPELEN VAN TRILLINGSKETENS IN EEN ZENDSTATION.

257. Wat verstaat men onder koppelen?
 258. Hoeveel soorten koppelingen zijn u bekend?
 259. Wat moet tusschen beide kringen bestaan, wil de

- energie gemakkelijk over kunnen gaan van den eenen op den anderen.
260. Waarom wordt de koppeling tusschen gesloten en open kring toegepast?
 261. Wat zijn de bezwaren van koppelen?
 262. Welke middelen bestaan er om deze bezwaren te verminderen?
 263. Welk bezwaar bestaat tegen een losse koppeling?
 264. Hoe werkt de Wiensche vonkenbrug?
 265. Hoe werkt de draaiende vonkenbrug?
 266. Wat is een synchrone draaiende vonkenbrug en wat een asynchrone?
 267. Wat is vonkfrequentie?
 268. Wat is trillingsfrequentie?
 269. Waarom wordt in een hoogfrequentie koppeling geen ijzeren kern gebruikt?
 270. Op welke wijze kan een inductieve koppeling lossier gemaakt worden?
 271. Op welke wijze kan een galvanische koppeling lossier gemaakt worden?

VONKENBRUGGEN.

272. Waarom wordt in den ontladingskring van den condensator een vonkenbrug opgenomen?
273. Is de hooge weerstand van de vonkenbrug niet in strijd met de voorwaarde, dat voor het ontstaan van een oscilleerende ontlading een weg van lagen weerstand aanwezig is en hoe wordt verklaard, dat de weerstand veel geringer wordt?
274. Wat is het verschil tusschen een elektrische vonk en een elektrische boog?
275. Waarom is een elektrische boog schadelijk?
276. Hoe kan het ontstaan van een boog worden voorkomen?
277. Wat verstaat men onder vonkfrequentie?
278. Hoeveel vonkenbruggen kent gij?

- 279. Welk bezwaar heeft de gewone of vaste vonkenbrug?
- 280. Beschrijf de Wiensche vonkenbrug.
- 281. Beschrijf de draaiende vonkenbrug van Marconi.
- 282. Waarom moet de afstand tusschen de electroden van een vaste vonkenburg in een zendstation waarin de golflengte geregeld wordt door verandering van de capaciteit van den seincondensator, veranderlijk zijn?

DE 1½ K.W. SCHEEPSINSTALLATIE VAN MARCONI.

- 283. Welke kringen onderscheidt men in een 1½ kW-installatie?
- 284. Wat is het doel van den magnetischen sleutel?
- 285. Idem van de regelbare zelfinductiespoel met ijzeren kern in den laagspanningwisselstroomkring?
- 286. Waarom zijn de vonkenbrug en de condensator zoo geplaatst?
- 287. Wat is het doel van de smoorspoeltjes achter den transformator?
- 288. Mogen deze smoorspoeltjes een zeer hooge zelfinductie bezitten?
- 289. Hoe regelt men de golflengte waarmede geseind wordt?
- 290. Waarom is een hulp schuifinductie aangebracht?
- 291. Noem een kenmerkend verschil tusschen den transformator tusschen den gesloten en den open kring en den hoogspanningstransformator.
- 292. Welke soort geleiders gebruikt men bij voorkeur in de hoogfrequente kringen?
- 293. Waarvoor dient het contrôle-afstemlampje?
- 294. Waarvoor dient de contrôlelamp op het schakelbord?
- 295. Hoe regelt men de werkingsfeer van dit station?
- 296. Waarom is voor het radiostation op een schip een afzonderlijke voedingsgeleiding aangelegd van de machinekamer naar de seinhut?
- 297. Waarvoor dient de earth-arrester en hoe is die ingericht?

298. Welke fout treedt wel op in de earth-arrester en hoe blijkt deze fout?
299. Welke verschillen zijn U bekend tusschen een $1\frac{1}{2}$ kW-installatie en een $\frac{1}{2}$ kW van Marconi?

DE 2 K.W. SCHEEPSINSTALLATIE VAN DE N. S. F.

300. Welk toestel wordt in dit station gebruikt voor omzetting van den gelijkstroom in wisselstroom?
301. Op welke wijze kan deze machine gemakkelijk worden stopgezet door den marconist?
302. Welke manipulaties verricht de marconist voor het inschakelen van de machine?
303. Welke kringen volgen op den gelijkstroomkring en welke onderdeelen bevatten deze?
304. Waarom bevat de laagfrequente en laagspanningskring geen magnetische sleutel?
305. Wat is het doel van de regelbare zelfinductie in dezen kring?
306. De transformator bevat 4 aansluitklemmen, waarvan twee zorgvuldiger geïsoleerd zijn dan de andere; welke zijn verbonden met de secundaire winding?
307. Waarom bezit deze transformator een ijzeren kern en dito juk?
308. Hoe is de seincondensator gebouwd?
309. Waarom is de koppelingsspiraal gemaakt van koperband?
310. Is in dit station in den hoogfrequenten kring ook een hulpschuifinductie noodig?
311. Hoe wordt de antennekring afgestemd op den gesloten kring?
312. Wat is een voordeel van een variometer boven een regelbare inductiespoel?
313. Wat is het doel van den antenne-ampèremeter?
314. Indien na verkregen afstemming de variometer versteld wordt, wat doet dan de naald van dezen meter?
315. Hoe regelt men de werkingsfeer van dit station?

316. Indien een der draden van de antenne afbreekt en weg waait, hoe kan dan de resonantie weer worden hersteld en hoe blijkt dit?
317. Wat is de functie van den antenne-omschakelaar?
318. Is het noodig, dat de romp van het schip door het zee-water in verbinding staat met de aarde, of zou het mogelijk zijn te telegrafeeren, als deze verbinding niet bestond?
319. Wat is een tooncontroleur?
320. Waarvoor dient de fijnregelbare weerstand in den bekrachtigingskring van den wisselstroomgenerator?
321. Welke beveiliging is getroffen voor bescherming van motor en generator tegen hooggespannen en hoogfrequente stroomen?

NOODINRICHTING.

322. Wanneer wordt de noodinrichting gebruikt?
323. Aan welke voorschriften moet de noodinrichting voldoen?
324. Welke soorten noodinrichtingen zijn u bekend?
325. Verklaar de plain-aerial.
326. Wat zijn de bezwaren aan de plain--aerial verbonden?
327. Op welke wijze kan de plain-aerial eenvoudig afstembaar gemaakt worden? Vervallen dan de bezwaren?
328. Waardoor wordt de lengte der uitgezonden golf bepaald?
329. Hoe werkt de afgestemde noodinrichting?
330. Welke onderdeelen komen voor op het schakelbord voor de noodinrichting en wat is hun bestemming?
331. Hoe is de noodinrichting op de stations der S. F. R.?

ONTVANGSTATION.

332. Uit welke verschillende kringen bestaat een ontvangstation?
333. Hoe kan de werking van een ontvangtoestel worden verklaard?

- 334. Waarom gebruikt men meerdere afgestemde kringen?
- 335. Waardoor wordt dit aantal kringen beperkt?
- 336. Waarom wordt de kristaldetector nooit rechtstreeks in een kring opgenomen, doch wel als shunt op een zelf-inductie of capaciteit?
- 337. Waar wordt de ontvanginrichting in een scheepsstation ingeschakeld?
- 338. Wat is het doel van den telefooncondensator?
- 339. Verklaar, dat, als een zendstation trillingen uitzendt, deze in een op die frequentie afgestemd station trillingen induceert en in een tweede, in frequentie afwijkend station niet.

KRISTAL DETECTOR.

- 340. Waarom is het zonder detector niet mogelijk hoogfrequente wisselstroompjes in een telefoon waar te nemen?
- 341. Hoe is de werking van een kristal detector?
- 432. Wat verstaat men onder de karakteristiek van een kristaldetector en hoe kan deze worden geconstrueerd?
- 343. Welke kristallen hebben een hulpspanning noodig? Welke niet?
- 344. Op welke wijze kan de grootte van deze spanning nauwkeurig worden geregeld?
- 345. Waarom kunnen ongedempte trillingen enkel met een kristaldetector niet worden opgenomen?
- 346. Welk middel is u bekend om deze trillingen toch met een kristaldetector op te nemen?
- 347. Noem eenige kristallen.
- 348. Verklaar de werking van gebalanceerde kristallen.
- 349. Wat is beter bij een carborundetector, een stalen punt of een stalen plaatje als 2de electrode?

DE ANTENNE.

- 350. Wat is het doel van de antenne?
- 351. Welke vorm van antenne is de beste?
- 352. Waarom kan de beste vorm niet uitgevoerd worden?

353. Welke andere vormen zijn u bekend?
354. Welke vorm wordt op schepen het meeste toegepast?
355. Waar is de spanning in een antenne het hoogst?
356. Waar is de stroomsterkte in een antenne het grootst?
357. Op welke wijze wordt de antenne in de seinhut binnen-gevoerd?
358. Waarom moet de antenne zorgvuldig geïsoleerd zijn?
359. Waar hangt de nuttige uitstraling van een antenne van af?
360. Welk voordeel biedt de raamantenne bij ontvangst?
361. Hoe groot is de uitgezonden golf bij een enkelvoudige enkeldraads antenne, welke loodrecht omhoog ge-voerd is?
362. Welk materiaal wordt bij voorkeur gebruikt voor antennedraad?

DRIE ELECTRODEN-LAMP.

363. Wat zijn electronen en waar bevinden zij zich?
364. Welke lading bezitten electronen?
365. Hoe kan een gas min of meer geleidend worden?
366. Hoe kan de snelheid der electronen verhoogd worden?
367. Wat geschiedt als de snelheid boven een bepaalde waarde komt?
368. Waarom houdt de electronenemissie in een gewone gloeilamp na een zekeren tijd op?
369. Welk middel is u bekend om de electronen-emissie te doen voortduren?
370. Waarom worden platinadraden gebruikt om in het glas in te smelten?
371. Geldt voor den weg van de anodebatterij de wet van Ohm?
372. Waarom wordt de lamp zooveel mogelijk luchtledig gemaakt?
373. Wat wordt verstaan onder de karakteristiek van een twee-electroden lamp, en hoe kan deze worden gecon-strueerd?

374. Hoe ziet deze karakteristiek er uit?
375. Hoe kan men daaruit zien, dat deze lamp bruikbaar is als gelijkrichter?
376. Hoe wordt de twee-electrodenlamp uitgebreid tot een drie electrodenlamp?
377. Hoeveel kringen kunnen in een drie electrodenlamp worden onderscheiden?
378. Verklaar, dat de grootte van de spanningen in den rooster-katodekring van invloed is op de stroomsterkte in den anodekring.
379. Wat verstaat men onder de karakteristiek van een drie-electrodenlamp; hoe wordt deze geconstrueerd en wat ziet men daaruit?
380. Wat is de bedoeling van het inschakelen van een roostercondensator?
381. Is het mogelijk, met behulp van een drie-electrodenlamp, die uitsluitend als gelijkrichter is geschakeld, ongedempte trillingen waarneembaar te maken?
382. Wat verstaat men onder het genereeren van een lamp?
383. Hoe is het mogelijk, met behulp van deze eigenschap van een lamp wel ongedempte trillingen op te nemen?
384. Hoe wordt zwevingsontvangst ook wel anders genoemd?
385. Wat verstaat men onder een überlagerer?
386. Welke soorten versterking kent gij?
387. Wat is meervoudige versterking?
388. Wat is de meest volledige versterkingsinrichting?
389. Kan een lamp ook gebruikt worden als zender?
390. Welke trillingen zendt een lampzender uit en wat is het voordeel van ongedempte trillingen?
391. Verklaar de vier electrodenlamp.
392. Welke zijn de voordeelen van een vier electrodenlamp?
393. Waarom is het stroomverbruik in den plaatkring van alle lampen heel gering?

ANTWOORDEN.

MAGNETISME.

1. Een kunstmagneet is een stalen voorwerp, dat, door een of andere kunstbewerking, de eigenschap heeft verkregen, andere ijzeren voorwerpen aan te trekken en vast te houden.
2. Staafmagneten, hoefmagneten en naaldmagneten.
3. Noord- en Zuidpool.
4. Een doorsnede over dat gedeelte van den magneet, waar geen magnetisme merkbaar is.
5. De rechte lijn, welke de beide polen van een magneet verbindt.
6. Na de bewerking behoudt het staal het verkregen magnetisme, terwijl het weekijzer dit spoedig weer verliest.
Het magnetiseeren van staal zal meer moeite kosten dan van weekijzer.
7. De coërcitiefkracht is de kracht, welke de moleculen op hun plaats houdt. Deze kracht verzet zich dus zoowel tegen het magnetiseeren als tegen het demagnetiseeren. Bij staal is deze kracht dus grooter dan bij weekijzer.
8. Gelijknamige polen stooten elkander af, ongelijknamige polen trekken elkander aan.
9. Door onregelmatigheden bij het magnetiseeren kunnen behalve aan de uiteinden meerdere polen ontstaan. Deze noemt men volgpunten. Tusschen twee gelijknamige polen bevindt zich altijd een ongelijknamige.
10. De moleculen van weekijzer en van staal zijn volledige magneetjes, dus met een Noord- en een Zuidpool en een neutrale doorsnede. Zoolang de voorwerpen nog niet gemagnetiseerd zijn, liggen deze moleculen kris en kras door elkander, vormen gesloten banen, zoodat geen sprake kan zijn van werking naar buiten. Het

- magnetiseeren bestaat hierin, dat de moleculen zoodanig gerangschikt worden, dat ze alle met hun Noordpool in één richting wijzen. Aan dat uiteinde zal dan een gemeenschappelijke Noordpool ontstaan en aan het andere uiteinde een gemeenschappelijke Zuidpool. In het midden zullen steeds een gelijk aantal Zuid- en Noordpolen in elkanders onmiddellijke nabijheid zijn en door hun tegengestelde eigenschappen geen werking naar buiten mogelijk maken.
11. Indien men een staafmagneet in twee deelen verdeelt, blijkt, dat twee volledige magneten met een N.- en een Z.-pool en een neutrale doorsnede zijn ontstaan. Zet men die verdeeling verder voort, dan blijft dit steeds het geval. Verdeelt men den magneet dus tot in moleculen, dan is het logisch, dat dit ook magneetjes zullen zijn.
 12. Houdt men het uiteinde van den magneet in het midden van het niet gemagnetiseerde staafje, dan constateert men aantrekking, omgekeerd niet.
 13. De aanwezigheid van het aardmagnetisme. Men neemt aan dat de aarde een groote magneet is, die ergens in het Noorden een Zuidpool bezit en in het Zuiden een Noordpool. Dit aardmagnetisme werkt richtend op de vrij opgehangen magneetnaalden.
 14. Een inclinatiennaald is een naald, draaibaar om een horizontale as, een declinatiennaald een naald draaibaar om een verticale as. De eerste is dus draaibaar in een verticaal vlak, de tweede in een horizontaal.
 15. De inclinatiennaald plaatst zich in den magnetischen meridiaan, dat is in een vlak, gaande door de Noord- en Zuidpool van de aarde. De as staat loodrecht op dat vlak, dus Oost-West.
 16. Een krachtlijn is de lijn, welke een denkbeeldig Noordpooldeeltje zal afleggen onder invloed van een magneet. Dit deeltje beweegt zich dus van de Noordpool door de ruimte naar de Zuidpool en de lijn wordt vol-

tooid door den magneet van de Zuid- naar de Noord-pool.

17. Een magnetisch veld is de verzameling van krachtlijnen van een magneet. Een andere definitie is: Het magnetische veld van een magneet is de ruimte om een magneet, waarin de werking van den magneet merkbaar is.
18. Brengt men een ijzeren voorwerp in een magnetisch veld, dan zullen de krachtlijnen van hun oorspronkelijken baan afwijken en hun loop zooveel mogelijk door het ijzer kiezen. Dit wordt veroorzaakt, doordat het ijzer een grootere doordringbaarheid (permeabiliteit) bezit voor krachtlijnen dan lucht. De ruimte achter het ijzer wordt dus niet doorlopen door krachtlijnen, daarom spreekt men van schut- of schermwerking.

Worden twee hoefmagneten met de gelijknamige polen tegen elkander gelegd, dan zullen deze polen elkander versterken en behouden we dus het zelfde soort veld als bij één hoefmagneet, doch het zal nu dubbel zoo sterk zijn.

Worden de ongelijknamige polen tegen elkander gelegd, dan zullen de krachtlijnen van magneet I hun weg kiezen door magneet II en eveneens van magneet II door magneet I, omdat deze krachtlijnen alle dezelfde richting hebben. Er zal dus buiten de magneten geen magnetische werking te bespeuren zijn.

De laatste methode zal de beste zijn om de magneten hun magnetisme te doen behouden.

Hetgeen hierboven opgemerkt is voor hoefmagneten, geldt natuurlijk ook voor staafmagneten.

20. Het wapenen van een magneet is het verbinden van de beide polen door een stuk weekijzer. Dit concentreert het magnetische veld, waardoor het magnetisme beter bewaard blijft.

Het stuk week ijzer, dat de polen verbindt, heet sluitstuk of anker.

21. Magnetische kortsluiting wil zeggen het verbinden van

de polen van een magneet door middel van een stuk weekijzer, dat zoo kort mogelijk is en een voldoende doorsnede heeft.

22. Onder magnetische inductie verstaat men het magnetisch maken van een stuk weekijzer door invloed van een magneet. Bevindt zich een stuk weekijzer in een magnetisch veld, dan kiezen alle krachtlijnen hun weg door het ijzer. Deze krachtlijnen richten de moleculen van het week ijzer, zoodat dit eveneens een magneet wordt.
23. Een magnetisch magazijn is een magneet, opgebouwd uit een aantal dunne magneten op elkander. Bij het magnetiseeren komt de invloed van buiten af, zoodat de moleculen aan den omtrek het meeste gericht zijn. Het opgewekte magnetisme in een magneet, bestaande uit een verzameling van platte magneten, welke stuk voor stuk gemagnetiseerd zijn, is dus grooter dan in een massieve magneet van dezelfde afmetingen.
24. Door verwarming, stooten of kloppen verliest een magneet zijn magnetisme, omdat daardoor de beweging van de moleculen toeneemt en dus het gerichtzijn van de moleculen, d. w. z. alle Noordpolen in de eene richting en alle Zuidpolen in de andere, gemakkelijker verloren raakt.
25. De kracht, welke een magneetpool uitoefent op een stuk weekijzer, is recht evenredig met de hoeveelheid magnetisme in die pool opgehoopt en omgekeerd evenredig met het kwadraat van den afstand van de pool tot het stuk ijzer.
Twee ongelijknamige polen van twee magneten oefenen een aantrekkende kracht op elkander uit, die recht-evenredig is met het product van de hoeveelheden magnetisme, opgehoopt in beide polen en omgekeerd evenredig met het kwadraat van den afstand tusschen beide polen.
26. Het aardmagnetisme werkt richtend op magneet-naalden. De Noordpool van de aarde is een magnetische

Zuidpool en werkt dus aantrekkend op de Noordpolen van alle magneten.

27. Een homogeen magnetisch veld is een veld, dat overal even dicht is. Alle krachtlijnen loopen dan evenwijdig en per doorsnede eenheid bevinden zich overal evenveel krachtlijnen.
28. Onder strooiing van krachtlijnen verstaat men het verschijnsel, dat er krachtlijnen zijn, die, uittredende van uit de Noordpool zich in de ruimte verliezen en niet in de Zuidpool binnentreden. Men kan dit strooien voorkomen door voor de krachtlijnen een weg geheel van weekijzer aan te leggen. Dit beteekent dus, dat de beide polen van een magneet onderling verbonden worden door een stuk weekijzer. (Wapenen van den magneet.)
29. Doordat de polen van een hoefmagneet dichter bij elkander zijn dan van een staafmagneet, zullen de krachtlijnen een korteren weg door de lucht afleggen en zodoende minder weerstand ondervinden. Het magnetische veld wordt dus sterker, waardoor de magneet langer zijn magnetisme zal bewaren.
 Werkt een hoefmagneet aantrekkend op een stuk weekijzer, dan zullen beide polen aan deze werking meehelpen; bij een staafmagneet slechts één pool. Een hoefmagneet trekt dus sterker aan.
30. Twee gelijkgerichte moleculen, welke naast elkander liggen, oefenen een afstootende werking op elkander uit, omdat dan de gelijknamige polen tegen elkander liggen. In staal kunnen de moleculen niet aan deze neiging toegeven tengevolge van de grootere coërcitiefkracht. In weekijzer is deze kracht veel geringer en zullen de moleculen zich wel gaan verplaatsen, waardoor het magnetisme weer verdwijnt.
31. Zoodra in een stuk ijzer *alle* moleculen gericht zijn, noemt men dit magnetisch verzadigd.
32. Indien de werking, welke het magnetisme opwekt in een stuk weekijzer, ophoudt, zal dit magnetisme groo-

tendeels weer verdwijnen. Het gedeelte dat overblijft noemt men remanent magnetisme.

Remanent magnetisme in een stuk weekijzer, kan men doen verdwijnen door dit te verhitten en langzaam te laten afkoelen. Ook kan men in de windingen van een electromagneet de stroomrichting omkeeren, hierdoor zal eveneens het remanente magnetisme verdwijnen.

Een stalen voorwerp kan men magnetisch maken door het met een magneet voortdurend in dezelfde richting te bestrijken. Doet men dit b.v. met een Noordpool, dan trekt deze de Zuidpooitjes van de moleculaire magneetjes aan en steeds richten zich meer moleculen met hun Zuidpool in de richting der beweging. Dit is de methode van de enkele streek.

Bij de methode van de dubbele streek plaatst men twee tegengestelde polen van twee staafmagneten op het midden van de te magnetiseeren staaf, beweegt beide polen van elkaar af naar de uiteinden en herhaalt deze bewerking.

De gescheiden streek werkt als volgt: De beide staafmagneten worden op dezelfde wijze als hiervoor op de staaf geplaatst met b.v. een stukje hout tusschen beide polen in. Dit geheel wordt nu heen en weer bewogen, waarbij er op te letten is, dat beide helften van de staaf evenveel malen worden bestreken.

Een betere methode is, de te magnetiseeren staaf in een krachtig magnetisch veld te plaatsen, dit veld snel te laten ontstaan en verdwijnen en tegelijkertijd de moleculen van de staaf meer in beweging te brengen door de staaf b.v. met een houten hamer te bekloppen.

33. Onder statische electriciteit verstaat men de electriciteit in rust,, in tegenstelling met dynamische electriciteit, d. i. electriciteit welke zich in een geleider beweegt.
34. Men spreekt van positief geladen lichamen en negatief geladen lichamen.
35. Gelijksnamig geladen voorwerpen stooten elkander af,

ongelijknamig geladen voorwerpen trekken elkander aan.

36. De lading van lichamen bevindt zich aan de oppervlakte.
37. Bij een bolvormig lichaam is de dichtheid der lading overal even groot. Bij niet bolvormige lichamen is de dichtheid der lading het grootst op de sterkst gebogen deelen. Wil men dus de lading lang op een lichaam bewaren, dan moeten scherpe punten enz. worden vermeden.
38. Eelectrostatische inductie is de invloed van een geladen lichaam op een neutraal lichaam.
39. Brengt men één van de geleiders van een condensator in geleidende gemeenschap met een geladen lichaam, dan neemt deze geleider dezelfde potentiaal aan als het geladen lichaam. Deze lading werkt scheidend op de neutrale electriciteit van de andere plaat; de ongelijknamige wordt aangetrokken, de gelijknamige afgestooten. Verbindt men de 2de geleider een oogenblik met de aarde, bijv. door deze met den vinger aan te raken, dan kan de afgestooten electriciteit naar de aarde afvloeien en de condensator is geladen.
40. Door een geladen lichaam in geleidende gemeenschap te brengen met een neutraal lichaam, wordt dit lichaam gelijknamig geladen als het eerst genoemde.

Wordt het tweede lichaam zonder aanraking in de nabijheid van het eerste opgesteld en tevens in aanraking gebracht met de aarde, dan wordt het neutrale lichaam ongelijknamig geladen. Door de aanwezigheid van het geladen lichaam wordt de neutrale lading van het tweede lichaam gescheiden. De ongelijknamige electriciteit blijft gebonden, de gelijknamige afgestooten en deze vloeit af naar de aarde.

Wordt de aardverbinding verbroken, dan blijft het lichaam ongelijknamig geladen.

41. Het geladen lichaam werkt weer scheidend op de neu-

trale lading van het vlierpitbolletje. De ongelijknamige electriciteit wordt aangetrokken, de gelijknamige afgestooten. De eerste soort bevindt zich dus dichterbij dan de tweede soort. De aantrekkende kracht is dus iets grooter dan de afstootende, zoodat het bolletje, omdat het zeer licht is, zich in de richting van het geladen lichaam gaat bewegen. Raakt het bolletje dit lichaam, dan gaat de ongelijknamige electriciteit op het lichaam over en blijven beide lichamen gelijknamig geladen en volgt dus afstooting.

42. De luchtdeeltjes, welke in aanraking komen met een geladen lichaam, nemen iets van de lading over. Deze deeltjes zijn dan gelijknamig geladen, zoodat afstooting plaats vindt en dus nieuwe luchtdeeltjes daarvoor in de plaats komen. De ontlading gaat dus voortdurend door en na eenigen tijd is de totale lading verdwenen.

SPANNING, STROOMSTERKTE EN WEERSTAND.

43. Voor het ontstaan van een electrischen stroom zijn noodig: 1o. een electromotorische kracht (Emk.) d. i. een kracht, welke de electrische deeltjes in beweging wil brengen; 2o. een geleider, d. i. een stof waarin deze deeltjes zich kunnen voortbewegen.
44. Een electromotorische kracht kan worden opgewekt:
- 1o. Door een scheikundige werking van twee stoffen op elkaar. Op dit principe berusten de galvanische elementen.
- 2o. In een draadwinding welke zich bevindt in een veranderlijk magnetisch veld, of die zich beweegt in een magnetisch veld zoodanig, dat het aantal krachtlijnen, dat het vlak van dien geleider snijdt, varieert. Hierop berust de werking van de dynamo.
- 3o. Door wrijving van twee lichamen, b.v. door een glasstang te wrijven met een zijden lap. (Wrijvings-electriciteit).

40. Door verwarming van het aanrakingsoppervlak van twee verschillende metalen. (Thermo-electriciteit.)
45. Alle stoffen kunnen in twee hoofdgroepen worden verdeeld, die, waarin de electricische deeltjes zich kunnen voortbewegen (geleiders) en die, waarin deze aan hun plaats zijn gebonden (niet-geleiders of isolatoren).

Geleiders zijn: metalen, kool, oplossingen van zouten of zuren. Deze laatste stoffen worden bij het geleiden van den electricischen stroom ontleed.

Isolatoren zijn: porcelein, guttapercha, glas, eboniet, marmer, lucht, olie, papier, zijde enz.

46. Niet alle geleiders laten den electricischen stroom even gemakkelijk door. Het geleidingsvermogen of het omgekeerde daarvan, dat is de weerstand van de geleiders, is verschillend.
47. De weerstand van een geleider is rechtevenredig met zijn lengte en omgekeerd met zijn doorsnede en hangt verder af van den aard van den geleider.

De weerstand kan worden voorgesteld in deze formule:

$$W = \frac{L}{D} f.$$

waarin L = lengte van den geleider.

D = doorsnede van den geleider.

f = soortelijken weerstand van den geleider, d.
i. de weerstand van dien geleider per eenheid van lengte en doorsnede.

48. De stroomsterkte in een kring is rechtevenredig met de spanning, die daarin heerscht en omgekeerd evenredig met den weerstand van dien geleider. Door een juiste keuze der eenheden voor deze drie grootheden kan dit verband vereenvoudigd worden tot:

$$\text{Stroomsterkte} = \frac{\text{Spanning}}{\text{Weerstand}} \text{ of}$$

$$I = \frac{E}{W} \text{ (Wet van Ohm).}$$

49. De eenheid van stroomsterkte is de *Ampère*, d. i. de stroom, die, gaande door een oplossing van zilvernitraat, in 1 sec. een hoeveelheid van 0,001118 gr. zilver neerslaat.

De eenheid van weerstand is die weerstand, welke een stroom ondervindt, gaande door een kwikkolom, lang 106 c.M., met een doorsnede van 1 m.M². bij 0° C. Deze eenheid heet *Ohm*.

De eenheid van Emk of spanning, is de *Volt*. Gaat door een kring, die de eenheid van weerstand bezit, een stroom van één Ampère, dan heerscht in dien kring de eenheid van Emk.

50. Een gesloten stroomkring is te verdeelen in twee gedeelten, n.l. den weg voor den stroom door de krachtbron en den weg daarbuiten. De Emk wordt opgewekt in het inwendige van de krachtbron, de klemspanning is het spanningsverschil, dat heerscht tusschen de uiteinden (klemmen) van deze bron. De Emk drijft de electrische deeltjes door den geheelen kring, de klemspanning alleen door den sluitdraad.

Noemen we den weerstand in de krachtbron W_i (inwendigen weerstand) en dien in den sluitdraad W_u (uitwendigen weerstand) en de klemspanning K , dan is volgens de wet van Ohm

$$I = \frac{\text{Emk.}}{W_i + W_u} = \frac{K}{W_u}$$

Hieruit volgt, dat K altijd kleiner is dan Emk, tenzij $W_i = 0$ of $W_u = \infty$.

Het verschil tusschen K en Emk zal gering zijn als de inwendige weerstand gering is of de uitwendige weerstand groot.

51. Het inwendige spanningsverlies in een stroombron is het verschil tusschen de Emk en de klemspanning. Dit is gelijk aan $I \times W_i$.
52. De totale energie in een kring is:
 $I \times \text{Emk};$

de energie in den sluitdraad is:

$$I \times K \quad (= \text{klemspanning});$$

In de stroombron gaat dus verloren:

$$I \times (\text{Emk} - K) = I^2 \times W_i,$$

d. i. het inwendig energie-verlies.

SCHAKELING VAN WEERSTANDEN.

53. De totale weerstand van eenige serie geschakelde weerstanden is gelijk aan de som van de samenstellende weerstanden.
54. Het omgekeerde van den totalen weerstand van eenige parallel geschakelde weerstanden is gelijk aan de som van de omgekeerden van de samenstellende weerstanden. Dus:

$$\frac{1}{W} = \frac{1}{3} + \frac{1}{4} + \frac{1}{5} = \frac{20 + 15 + 12}{60} = \frac{47}{60}.$$

$$W = \frac{60}{47} = 1 \frac{13}{47} \Omega.$$

55. De stroomsterkte in eenige serie geschakelde weerstanden is in alle weerstanden gelijk, omdat onderweg geen stroom verloren gaat en geen stroom bijkomt.
56. De stroomsterkten in eenige parallel geschakelde weerstanden verhouden zich als de omgekeerden van die weerstanden. Dus bij 3, 4 en 5 Ω parallel geschakeld zullen de stroomsterkten i_a , i_b en i_c zich verhouden als
- $$\frac{1}{3} : \frac{1}{4} : \frac{1}{5}$$
- $$= 20 : 15 : 12,$$

$$i_a = \frac{20}{47} I; \quad i_b = \frac{15}{47} I \quad \text{en} \quad i_c = \frac{12}{47} I$$

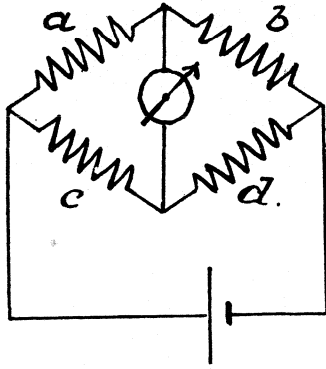
als I de hoofdstroom voorstelt.

Bewijs: Noemen we de spanning aan de uiteinden der drie weerstanden E , dan is

$$i_a = \frac{E}{3}, \quad i_b = \frac{E}{4} \quad \text{en} \quad i_c = \frac{E}{5},$$

$$\text{dus } i_a : i_b : i_c = \frac{E}{3} : \frac{E}{4} : \frac{E}{5} = \frac{1}{3} : \frac{1}{4} : \frac{1}{5}.$$

57. De brug van Wheatstone bestaat uit vier weerstanden a, b, c en d in een vierhoek verbonden. In de eene diagonaal wordt een Emk verbonden, in de andere een galvanometer. Indien deze laatste stroomloos is, bestaat de verhouding $a : b = c : d$.



Hierin bezitten we dus een middel om weerstanden te meten. Is n.l. één van deze vier onbekend, dan kan deze uit bovenstaande evenredigheid worden opgelost.

$$\text{B.v.: } d = \frac{b \times c}{a}$$

Worden a en b gelijk genomen en c veranderlijk, dan kan deze laatste zoo gekozen worden, dat de galvanometer stroomloos is en dan is $d = c$.

Is de verhouding van a en b 1 : 10 of 1 : 100 enz., dan bestaat dezelfde verhouding tusschen d en c.

Zoodoende is het mogelijk, zeer kleine en zeer groote weerstanden te meten.

58. Kortsluiting is het verbinden van twee punten, waar tusschen een potentiaal verschil bestaat, door een geleider van zeer lagen weerstand.

Hierdoor ontstaat een zeer groote stroomsterkte, hetgeen dikwijls gepaard gaat met vonkverschijnselen, verwarming of verbranding.

59. De eerste wet van Kirchhoff luidt, dat in ieder verdeelpunt de algebraïsche som van alle stroomsterkten nul is. Hierbij worden de stroomen in de richting naar het verdeelpunt positief genomen en die daar vanaf als negatief. We kunnen deze wet dus ook anders formuleeren: de som van de aankomende stroomen is gelijk aan de som van de weggaande.

De tweede wet luidt: in iederen gesloten stroomkring is de algebraïsche som van alle spanningen gelijk

aan de algebraïsche som van de producten van stroomsterkten en weerstanden van de verschillende deelen van een kring. Kortweg luiden beide wetten:

$$\sum i = 0 \text{ en } \sum E = \sum i r.$$

BATTERIJSCHAKELINGEN.

60. Een batterij is een verzameling van onderling verbonden elementen.

61. Wordt een aantal elementen zoodanig verbonden, dat de negatieve pool van het eerste element verbonden wordt met de positieve van het volgende enz., dan spreekt men van *achter elkaar* of *serie schakeling*.

Verbindt men van een aantal elementen alle gelijknamige polen onderling, dan verkrijgt men *naast elkaar* of *parallel schakeling*.

Worden beide methoden tegelijkertijd toegepast, dan noemt men dat *gemengde schakeling*.

62. Bij serieschakeling van elementen is de spanning van de batterij gelijk aan die van één element, vermenigvuldigd met het aantal elementen.

De inwendige weerstand is eveneens die van één element, vermenigvuldigd met het aantal elementen, omdat de stroom alle elementen achter elkander moet doorloopen.

De stroomsterkte is dus gelijk aan de spanning van één element, vermenigvuldigd met het aantal elementen, gedeeld door den uitwendigen weerstand plus den inwendigen weerstand van één element, vermenigvuldigd met het aantal elementen of

$$I = \frac{n.E}{W_u + n.W_i}$$

Als: n = Aantal elementen.

E = Spanning van één element.

W_u = Uitwendige weerstand.

W_i = Inwendige weerstand.

63. Bij parallelschakeling van elementen is de spanning van de batterij gelijk aan die van één element.

De inwendige weerstand van de batterij is gelijk aan dien van één element gedeeld door het aantal parallel geschakelde elementen.

De stroomsterkte is gelijk aan de spanning van één element, gedeeld door den uitwendigen weerstand plus den inwendigen weerstand van één element, gedeeld door het aantal parallel geschakelde elementen, of

$$I = \frac{E}{W_u + \frac{W_i}{n}}$$

64. Bij gemengde schakeling is de spanning van de batterij gelijk aan die van één element, vermenigvuldigd met het aantal achterelkaar geschakelde elementen.

De inwendige weerstand is gelijk aan dien van één element, vermenigvuldigd met het aantal achter elkaar geschakelde elementen en gedeeld door het aantal rijen, dat naast elkaar is geschakeld.

De stroomsterkte is gelijk aan de spanning van één element, vermenigvuldigd met het aantal achter elkaar geschakelde elementen, gedeeld door den uitwendigen weerstand plus den inwendigen weerstand van één element, vermenigvuldigd met het aantal achter elkaar geschakelde elementen en gedeeld door het aantal rijen parallel geschakelde elementen, of

$$I = \frac{n \cdot E}{W_u + \frac{n \cdot W_i}{m}}$$

als n = aantal achter elkaar geschakelde elementen,
 m = aantal rijen parallel geschakeld.

65. De grootste stroomsterkte wordt verkregen als de inwendige weerstand gelijk wordt gemaakt aan den uitwendigen.
66. Bij parallel-schakeling van een aantal elementen maakt

men eigenlijk een zooveel maal grooter element als er elementen aanwezig zijn. De grootte van de opgewekte Emk hangt alleen af van de keuze van de beide actieve stoffen in een element (in een element van Leclanché zink en salmiakoplossing) en niet van de grootte of afmetingen. Een groot element of een klein van dezelfde samenstelling geven dus ook dezelfde Emk.

67. Onder oppositieschakeling wordt verstaan dat b.v. twee elementen tegen elkaar in worden geschakeld.

Dus de beide minus-polen met elkaar verbonden en de sluitdraad tusschen de beide positieve. Omdat de Emk's van beide elementen even groot, doch tegengesteld gericht zijn, zullen ze elkander vernietigen. De totale Emk is dus nul en er ontstaat geen stroom.

Zijn de Emk's van beide elementen niet even groot, dan blijft het verschil van beide over.

ACCUMULATOREN.

68. Een elektrische accumulator is een apparaat, dat in staat is elektrische energie op te zamelen, te bewaren en later weer af te staan. De opgenomen energie wordt in den accumulator omgezet in scheikundige energie en bij de ontlading wordt deze weer omgezet in elektrische.

Een accumulator wordt ook wel een secundair element genoemd, omdat het eerst energie moet opnemen om later energie te kunnen leveren.

69. Er bestaan in hoofdzaak twee soorten accumulatoren:
- a. de loodaccumulatoren of Tudor-accumulatoren;
 - b. de Edison-accumulatoren of nikkel-ijzeraccumulatoren.
70. De loodaccumulatoren bestaan uit eenige geprepareerde loodplaten, geplaatst in verdund zwavelzuur.
De nikkel-ijzeraccumulatoren bestaan uit nikkel-

- oxydeplaten en ijzer-kadmiumplaten in een oplossing van kaliloog.
71. Bij de lading van een loodaccumulator wordt een elektrische stroom door den accumulator gevoerd, waardoor beide platen een scheikundige verandering ondergaan, welke in hoofdzaak hierop neerkomt, dat één der platen wordt geoxydeerd en de andere gereduceerd. Tevens verandert de dichtheid van de vloeistof, deze wordt n.l. gedurende de lading steeds hoger.
 72. Gedurende de lading stijgt de lading van een accumulator tot 2.75 Volt, welk bedrag eenigen tijd na de lading terug valt tot ruim 2 Volt en daarop staan blijft.
 73. Een accumulator mag ontladen worden tot een bedrag van 1.85 Volt.
 74. Wordt de ontlading verder voortgezet dan 1.85 Volt, dan vindt een scheikundige werking plaats in het element, waarbij zich loodsulfaat vormt. Men zegt, dat de accumulator sulfateert. Hierdoor wordt de accumulator in een toestand gebracht, waarin deze niet goed meer kan worden geladen.
 75. Het minimum aantal platen in een accumulator is 3; n.l. 2 negatieve en daar tusschen 1 positieve. Deze inrichting wordt zoo getroffen, omdat bij de ontlading de positieve plaat neiging heeft krom te trekken in de richting van de negatieve. Is de positieve tusschen twee negatieve geplaatst, dan bestaat deze neiging naar twee kanten en blijft deze dus op haar plaats.
 76. De capaciteit van een accumulator wordt uitgedrukt in een aantal ampère-uren. Bijv. wordt van een accumulator gezegd, dat deze een capaciteit heeft van 40 ampère-uren, dan wil dat zeggen, dat deze accumulator gedurende 40 uur een stroom van 1 ampère kan leveren of gedurende 20 uur een stroom van 2 ampère, enz. Hierbij is te bedenken, dat de maximum ontladingsstroom van een accumulator verband houdt met zijn afmetingen. Men mag dus in bovengenoemd

geval waarschijnlijk niet zeggen, dat die accumulator gedurende 1 uur 40 ampère kan leveren.

77. Twee gelijke accumulatoren in serie geschakeld, hebben tezamen een capaciteit, gelijk aan die van één accumulator. Om dit te begrijpen, bedenke men hierbij, dat de geleverde stroom door beide accumulatoren stroomt, dus dat beide cellen dezen stroom leveren voor de volle waarde. Daar de spanning nu echter dubbel zoo groot is geworden, kan de buitenweerstand ook twee maal zoo groot zijn, terwijl toch dezelfde stroomsterkte wordt behouden.
78. Worden twee accumulatoren van gelijke capaciteit parallel verbonden, dan wordt de totale capaciteit verdubbeld.

De geleverde stroomsterkte komt nu voor de helft uit iedere cel, de duur van de stroomlevering wordt dus twee maal zoo groot.

79. Een accumulator heeft een zeer geringe inwendige weerstand en deze weerstand blijft gering, ook als de geleverde stroom hooger wordt. Een accumulator is dus in staat constant een stroom te leveren van groote waarde.

De inwendige weerstand van een galvanisch element is ook wel zeer gering te maken, doch bij een eenigszins hooge stroomsterkte stijgt de inwendige weerstand tengevolge van de polarisatie in het element.

Een element is dus niet geschikt om constant een sterke stroom te leveren.

Onder polarisatie verstaat men de ontwikkeling van waterstofgas, dat zich op de negatieve plaat afzet en daardoor de inwendige weerstand verhoogt en tevens een tegen-Emk vormt.

80. De Nife-accumulator bestaat uit een nikkel-oxydeplaat als positieve electrode en een ijzerkadmium verbinding als negatieve electrode. Een oplossing van kaliloog van 20 % sterkte doet dienst als electrolyt.

81. Een voordeel van deze accumulatoren is, dat een geheele ontlading niet zoo nadeelig is voor de cel als bij een loodaccumulator en bovendien kunnen zij beter een ruwe behandeling weerstaan.

Een nadeel is, dat de maximum spanning slechts 1.2 V bedraagt.

82. De spanning van een dynamo, die een accumulatorenbatterij geheel moet opladen, moet hoger zijn dan de maximum spanning, welke de batterij aan het einde van de lading bereikt. Deze spanning bedraagt per cel 2.75 V, dus voor 100 cellen serie geschakeld, 275 V. De spanning van de dynamo moet dus hoger zijn dan 275 V, nemen we aan 300 V.

Bij het begin van de lading is de spanning van de batterij 100 maal 1.85 V = 185 V. Er blijft dus in den kring een spanning van 300 — 185 = 115 V.

Willen we de batterij laden met een stroomsterkte van 10 Amp., dan moet een weerstand W voorgeschakeld worden, die gelijk is aan:

$$W = \frac{E}{I} = \frac{115}{10} = 11,5 \Omega.$$

Gedurende de lading stijgt de spanning van de batterij ten slotte tot $100 \times 2.75 \text{ V} = 275 \text{ V}$. De overgebleven spanning in den kring is dan $300 - 275 = 25 \text{ V}$. Zal de ladingsstroom nu nog 10 A bedragen, dan moet de waarde van W verminderd worden tot

$$\frac{25}{10} = 2,5 \Omega.$$

Het is ook mogelijk, de spanning van den dynamo te regelen en zodoende steeds met dezelfde stroomsterkte te laden. Dit kan geschieden door een regelbare weerstand in de bekrachtiging van den dynamo op te nemen.

In den stroomweg, onverschillig waar, wordt een

ampèremeter opgenomen; parallel aan de batterij een voltmeter, om steeds de spanning van de batterij te kunnen aflezen.

83. Bij het einde van de lading treedt in de accumulatoren een sterke gasontwikkeling (koken) op.

Wordt de lading verbroken, de batterij eenigen tijd rust gegeven en daarna de lading weer begonnen, dan zal een onmiddellijke sterke gasontwikkeling het bewijs zijn, dat de accumulatoren volkomen geladen zijn.

CONDENSATOREN.

84. De capaciteit van een geleider is diens geschiktheid om een zekere hoeveelheid electriciteit op zijn oppervlakte te verdichten, of: om een zekere hoeveelheid electriciteit meer of minder dan de normale hoeveelheid te kunnen bevatten.
85. Een condensator (verdichter) bestaat uit twee geleiders, met een groot oppervlak, gescheiden door een niet-geleider (diëlectricum).
86. Wordt de eene plaat van een condensator geladen met positieve electriciteit en de andere met negatieve of m. a. w., komt op de eene plaat een overmaat en op de andere een te kort, dan zullen deze twee aantrekend op elkander werken, zoodat er meer electriciteit op verdicht kan worden dan in het geval, dat de 2de geleider niet aanwezig is.
87. De capaciteit van een condensator, uitgedrukt in cm's

$$C = \frac{O \times K}{4 \pi d}$$

waarin O = oppervlak van de platen (in cm²)

K = diëlectrische constante

d = afstand der platen (in cm)

88. De diëlectrische constante van een stof is een getal, dat aangeeft de waarde dier stof als diëlectricum, vergeleken bij lucht.

Zegt men dus, dat de diëlectrische constante van een stof 2.3 is, dan wil dat zeggen, dat een condensator met die stof als tusschenstof een capaciteit heeft, die 2.3 maal zoo groot is als een zelfde condensator met lucht als tusschenstof.

89. Indien een stroombron een condensator laadt, zal de Emk van die bron een verschuiving veroorzaken van de normale hoeveelheden electriciteit, welke zich op de beide bekleedsels van den condensator bevinden; op de eene plaat komt dus een te veel en die overmaat komt van de andere plaat, waarop een te kort ontstaat.
90. In een gelijkstroomkring, waarin een condensator is opgenomen, kan de stroom slechts zoolang blijven vloeien als er tijd noodig is om den condensator te laden. Deze tijd is zeer gering. De spanning op den condensator is dan even groot, doch tegengesteld gericht aan de spanning, welke de lading veroorzaakt. De totale spanning is dus nul en dus is ook de stroom nul.
91. In een wisselstroomkring wordt de condensator telkens tegengesteld geladen, omdat de richting van de Emk telkens omkeert. Hierin blijft dus de stroom bestaan en gedraagt de condensator zich feitelijk als een weerstand.

Deze weerstand, uitgedrukt in Ohms, is

$$W_c = \frac{1}{2\pi n C}$$

waarin n == frequentie van den wisselstroom

C == capaciteit van den condensator.

Bezit de kring bovendien nog een gelijkstroomweerstand van R Ohm, dan is de totale weerstand

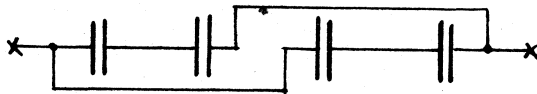
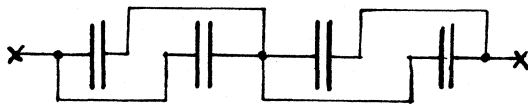
$$W = \sqrt{R^2 + W_c^2} = \sqrt{R^2 + \left(\frac{1}{2\pi n C}\right)^2}$$

92. De eenheid van capaciteit is de farad. Een conden-

sator bezit deze capaciteit als een ladingsstroom van 1 Amp. gedurende 1 sec. (d. i. 1 Coulomb) aan de platen van den condensator een spanningsverschil opwekt van 1 Volt.

$$\text{Dus: } 1 \text{ farad} = \frac{1 \text{ coulomb}}{1 \text{ volt}}$$

93. De energie, welke een condensator kan bevatten $E = \frac{1}{2} C V^2$.
94. Eenige condensatoren, parallel geschakeld, leveren een capaciteit, gelijk aan de som van de capaciteiten der samenstellende condensatoren.
95. Bij serieschakeling van condensatoren is het omgekeerde van de vervangingscapaciteit gelijk aan de som van de omgekeerden der samenstellende condensatoren.
96. Vier gelijke condensatoren kunnen tot een batterij worden verbonden, waarvan de capaciteit gelijk is aan die van één condensator, door nos. 1 en 2 parallel te schakelen, nos. 3 en 4 idem en de ontstane parallelschakelingen in serie te verbinden, of door nos. 1 en 2 in serie en 3 en 4 dito en de verkregen serie-schakelingen parallel te verbinden.



97. Bovenstaande schakeling wordt toegepast als de spanning, welke op een condensator wordt gebracht, te hoog is, zoodat het diëlectricum zou doorslaan. Door een condensator in serie bij te schakelen, wordt de

spanning over beide verdeeld, doch de capaciteit tot de helft verminderd. Om dezelfde capaciteit te behouden, moet dan een tweede batterij parallel aangebracht worden.

98. Een condensator van groote capaciteit wordt verkregen door de platen een groot oppervlak te geven, een middenstof te kiezen met een groote diëlectrische constante (b.v. olie) en de afstand tusschen de platen gering te nemen.

Twee groote platen, zeer dicht bij elkander opgesteld, geven een zeer onhandelbaren vorm. Dit kan worden voorkomen door meerdere platen van kleinere afmetingen naast elkaar te plaatsen en alle even en alle oneven platen onderling te verbinden. Dan wordt toch een groot oppervlak verkregen.

99. Een draaibare condensator is een fijn veranderlijke condensator. Deze bestaat uit een aantal onderling verbonden halfronde metaalplaatjes, vast opgesteld, evenwijdig aan elkaar en op gelijke afstanden opgestapeld. Een even groot aantal dergelijke plaatjes is op dezelfde wijze aangebracht op een metalen as. De laatste plaatjes kunnen nu zoo gedraaid worden, dat zij geheel binnen de vaststaande of geheel daarbuiten vallen.

In het eerste geval is de capaciteit maximum, in het 2de geval minimum.

Als diëlectricum kan dienst doen lucht of olie.

100. Een Billy-condensator bestaat uit twee metalen cylinders, geïsoleerd van elkander, waarvan de een over den ander verschoven kan worden. Dit is dus eveneens een fijn regelbare condensator.

101. Een condensator kan worden beproefd met behulp van een batterij met telefoon.

Een van de polen der batterij wordt verbonden met den telefoon. Het andere uiteinde van den telefoon met één der platen van den condensator. De vrije pool van

de batterij wordt nu afwisselend in aanraking gebracht met de andere plaat van den condensator.

Neemt men in den telefoon één tik waar bij de eerste stroomsluiting en vervolgens zwakkere tikken, welke ten slotte ophouden, dan is de condensator in orde. Blijven de tikken voortdurend van dezelfde sterkte, dan bewijst dit, dat de condensator is kortgesloten. Wordt in het geheel geen tik waargenomen, dan bestaat er geen geleiding van de aansluitklemmen van den condensator naar de platen.

102. Om uit te maken of telefoon en batterij goed zijn, maakt men bovenstaande verbinding op de reeds verbonden plaat van den condensator. Men moet dan voortdurend tikken van dezelfde sterkte blijven hooren.

103. Sproeien van een condensator is het ontladen door of langs het diëlectricum van den condensator.

Bij een Leidsche flesch voorkomt men dit door de bekleedsels op geruimen afstand van den rand van het glas te laten eindigen.

104. In zendstations worden condensatoren gebruikt als seincondensator en wel voor het verkrijgen van de vereischte hoogfrequente stroomen. Een tweede toepassing in deze stations is een condensator in de antennekring, welke bij parallel schakeling dient voor vergroting van de eigenslingering en bij serie-schakeling voor verkleining van idem. Soms worden ook condensatoren gebruikt voor bescherming van generator en motor tegen hoogspannings- en hoogfrequente stroomen.

In ontvangstations worden condensatoren in de eerste plaats gebruikt voor afstemming. Verder worden zij parallel aan den telefoon geschakeld (telefooncondensator) voor verbetering van de ontvangst.

Bij den lampdetector doen zij dienst als gelijkrichter in den rol van roostercondensator.

De capaciteit van een condensator is $C = \frac{O \times K}{4 \pi d}$

O = Werkzaam oppervlak in cm^2

K = Diëlectrische constante

d = Afstand der platen in cm

C = Capaciteit in cm

Het werkzame oppervlak is

$$(41 - 1) 100 \text{ cm}^2 = 4000 \text{ cm}^2$$

$$\text{dus } C = \frac{4000 \times 3,1}{4 \times 3,14 \times 0,3} = \frac{12400}{3,768} = 3290 \text{ cm.}$$

106. De lading van een condensator (Q) is recht evenredig met de capaciteit van den condensator (C) en met de spanning (V), welke den condensator laadt. Dus:

$$Q = C \times V.$$

De lading van een condensator is te vergelijken met de hoeveelheid gas, welke een vat kan bevatten. Deze hoeveelheid is eveneens recht evenredig met den inhoud van het vat en met den druk welke op het gas wordt uitgeoefend.

107. De energie van een geladen condensator is gelijk aan de arbeid welke noodig is om dien condensator te laden, d. i. kracht \times lading.

Bij het begin van de lading is de spanning V, bij het einde 0, dus gemiddeld $\frac{V}{2}$. De lading is $Q = C.V$. De opgehoopte arbeid is dus

$$\frac{V}{2} \times Q = \frac{1}{2} CV^2.$$

108. Worden eenige parallel geschakelde condensatoren geladen, dan is de spanning tusschen de platen van alle condensatoren gelijk, omdat alle platen aan den eenen kant met elkaar zijn verbonden en evenzoo aan den anderen kant. Noemen we deze spanning V en de capaciteiten van den condensator C_1 , C_2 en C_3 en de

ladingen welke deze drie condensatoren verkrijgen Q_1 , Q_2 en Q_3 , dan is

$$Q_1 = C_1 \times V$$

$$Q_2 = C_2 \times V$$

$$Q_3 = C_3 \times V$$

Vervangen we deze drie condensatoren door één, die in de plaats komt van genoemde drie en noemen we de lading van dezen Q en de capaciteit C , dan is

$$Q = C \times V.$$

Nu zal $Q = Q_1 + Q_2 + Q_3$, omdat de drie condensatoren door één worden vervangen

$$Q = Q_1 + Q_2 + Q_3 = (C_1 + C_2 + C_3) V$$

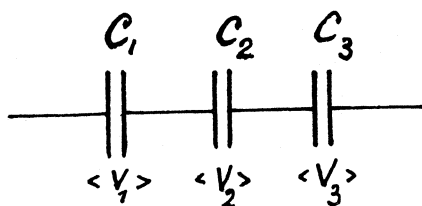
$$\text{en } Q = C V$$

dus is $C V = (C_1 + C_2 + C_3) V$

$$\text{of } C = C_1 + C_2 + C_3.$$

Bij parallelschakeling van condensatoren is dus de totale capaciteit gelijk aan de som van de capaciteiten der samenstellende condensatoren.

109. Worden dezelfde drie condensatoren serie geschakeld, dan zal de lading Q van alle condensatoren gelijk zijn, omdat de stroomsterkte in de geheele keten dezelfde is en eveneens de tijd van lading voor alle gelijk is.



Noemen we de capaciteiten van de drie condensatoren C_1 , C_2 en C_3 en de spanningsverschillen tusschen hunne platen V_1 , V_2 en V_3 , dan is

$$Q = C_1 V_1 \text{ of } V_1 = \frac{Q}{C_1}$$

$$Q = C_2 V_2 \text{ of } V_2 = \frac{Q}{C_2}$$

$$Q = C_3 V_3 \text{ of } V_3 = \frac{Q}{C_3}$$

Worden de drie condensatoren vervangen door een condensator, dan zal deze condensator eveneens een lading Q verkrijgen, maar de spanning op dezen condensator zal nu bedragen $V_1 + V_2 + V_3$. Noemen we deze capaciteit C , dan is dus

$$Q = C (V_1 + V_2 + V_3)$$

$$\text{en } V_1 + V_2 + V_3 = \frac{Q}{C_1} + \frac{Q}{C_2} + \frac{Q}{C_3}$$

$$\text{dus } Q = C \left(\frac{Q}{C_1} + \frac{Q}{C_2} + \frac{Q}{C_3} \right)$$

$$\text{of } 1 = C \left(\frac{1}{C_1} + \frac{1}{C_2} + \frac{1}{C_3} \right)$$

$$\text{of } \frac{1}{C} = \frac{1}{C_1} + \frac{1}{C_2} + \frac{1}{C_3}$$

Bij serieschakeling van condensatoren is dus het omgekeerde van de vervangingscapaciteit gelijk aan de som van de omgekeerden der samenstellende condensatoren.

110. De capaciteit in een draaibaren condensator verandert doordat de afstand tusschen de platen verandert. Oppervlak en diëlectrische constante blijven hetzelfde.
111. Onder afstand der platen in een draaibaren condensator verstaat men de afstand der zwaartepunten van twee tegenover elkander gelegen platen. Men denkt zich de lading in het zwaartepunt opgehoopt.
112. De lading bevindt zich op de platen zoo dicht mogelijk tegen het diëlectricum. Dit is zoo, omdat de beide tegen- gestelde ladingen aantrekkend op elkander werken.

ELECTROMAGNETISME.

113. Het magnetische veld van een stroomgeleider is de ruimte om den geleider, waarin de invloed van den stroom merkbaar is.
114. De aanwezigheid van een magnetisch veld om een stroomgeleider kan worden aangetoond door een draai- baar opgestelde magneet in genoemd veld te brengen.

Het zal dan blijken, dat de naald afwijkt van zijn normalen stand Noord—Zuid.

115. De regel van Ampère luidt: denkt men zich zelf in den geleider geplaatst zoodanig, dat de stroom bij de voeten inkomt en bij het hoofd uittreedt en men kijkt naar de Noordpool, dan zal deze naar links afwijken.
- Ook kan men zeggen: houd de rechterhand zoodanig in den geleider, dat de stroom bij den pols binnentreedt en bij de toppen der vingers uittreedt, dan zal de uitgestrekte duim de richting aangeven waarin de Noordpool afwijkt als de binnenkant van de hand naar de magneetnaald is gekeerd.
116. Een magnetische krachtlijn is de weg, welke een Noordpooldeeltje onder invloed van een electrischen stroom aflegt.
117. De krachtlijnen om een rechten geleider vormen concentrische cirkels. De verzameling van krachtlijnen is het magnetische veld.
118. De richting der krachtlijnen wordt door den volgenden regel bepaald: Ziet men in de richting van den stroom, dan loopen de krachtlijnen in de richting van de wijzers van een uurwerk.
119. Twee evenwijdige geleiders, waarin de stroom in dezelfde richting vloeit, wekken magnetische velden op, die dezelfde richting zullen hebben. In de ruimte tusschen beide geleiders zouden dus krachtlijnen willen ontstaan van tegengestelde richting. Deze krachtlijnen vernietigen elkander dus. Het gevolg daarvan is, dat de krachtlijnen van beide geleiders zich om beide geleiders heen zullen buigen en dus een gesloten baan om beide zullen vormen.
120. Evenwijdige geleiders, waarin gelijkgerichte stroomen vloeien, trekken elkaar aan, omdat de krachtlijnen zich om beide heen buigen en deze zoo kort mogelijk willen worden.

Zijn de stroomrichtingen tegengesteld, dan is de

- werking afstootend, omdat nu tusschen beide een op-
hooping van krachtlijnen ontstaat, waardoor de beide
geleiders van elkaar worden gedreven.
121. Een solenoïde is een geleider die in den vorm van een
spiraal is gewonden.
 122. In verband met het antwoord op vraag 119 is het dui-
delijk, dat de krachtlijnen eener solenoïde zich zoo
zullen vormen, dat zij zich om alle windingen van de
spiraal zullen buigen. Een krachtlijn treedt dus uit een
der uiteinden der solenoïde, buigt zich om door de
ruimte, om aan het andere uiteinde weer binnen te
treden en door het inwendige zijn weg te voltooien tot
een gesloten baan. De gezamenlijke krachtlijnen, d. i.
het magnetische veld, krijgt dus een vorm, overeenko-
mende met dat van een staafmagneet.
 123. Een electromagneet is een solenoïde waarin een week-
ijzeren kern is gestoken. De krachtlijnen binnen de
solenoiden zullen nu hun weg kiezen door het week ijzer,
de moleculen daarvan richten en er dus een magneet
van maken.
 124. Electromagneten worden zeer veel toegepast, b.v. in:
electrische schellen, telefonen, dynamo's, motoren,
hefmagneten, automatische maximaal en minimaal uit-
schakelaars, morsetelegraaf enz., enz.
 125. De sterkte van het opgewekte magnetisme in een elec-
tromagneet hangt af van de sterkte van den stroom en
van het aantal windingen; kortweg uitgedrukt: de
sterkte is recht evenredig met het aantal Ampèrewin-
dingen (AW).
 126. Ziet men tegen een pool van een electromagneet aan
en loopt de stroom in de richting van de wijzers van
een uurwerk, dan is dat de Zuidpool.
 127. Wordt de helft van de winding om een electromagneet
in omgekeerde richting gewonden als de andere helft
en zijn beide helften in dezelfde conditie ten opzichte
van de kern, dan zal het magnetische veld nul zijn,

omdat beide helften tegengestelden invloed hebben. De totale uitwerking is dan nul en er ontstaat geen magnetisme.

Een dergelijke winding noemt men inductie-vrij of non-inductief of bifilair gewonden.

Wordt de helft van de kern volgewonden in één richting en de andere helft in tegengestelde richting, dan ontstaat een magneet met twee gelijknamige polen aan de uiteinden en een tegengestelde pool in het midden.

128. De geleider wekt een magnetisch veld op, welks krachtlijnen in concentrische cirkels om den geleider verlopen. Het vlak van deze krachtlijnen staat dus loodrecht op den geleider. De windingen van de solenoïde liggen eveneens in vlakken, loodrecht op genoemden geleider. Er is dus geen sprake van snijding van krachtlijnen en dus evenmin van inductie.
129. In dit geval loopen de krachtlijnen binnen de solenoïde evenwijdig aan den geleider. Ook nu zullen dus geen krachtlijnen den geleider snijden en vindt er dus geen inducerende werking plaats.
130. Onder electromagnetische inductie verstaat men de invloed van een veranderlijk magnetisch veld op een geleider in dat veld. Deze invloed toont zich hierin, dat in dien geleider een electromotorische kracht wordt opgewekt. Is de geleider gesloten, dan ontstaat een elektrische stroom.
131. Men kan de electromagnetische inductie op meerdere manieren aantonen, b.v. als volgt:

Twee geleiders worden evenwijdig aan elkander opgesteld. Door één wordt een stroom gevoerd. Zoodra deze stroom wordt gesloten, ontstaat het magnetische veld. Zoolang dit veld dus noodig heeft om tot zijn maximale sterkte aan te groeien, is het veld nog veranderlijk. Gedurende dien tijd ligt de 2de geleider dus in een veranderlijk veld en wordt daarin een Emk

opgewekt. Wordt de stroom in den eersten geleider verbroken, dan verdwijnt het magnetische veld eveneens en zal wederom een Emk in den 2den geleider optreden. Is deze gesloten door een galvanometer, dan wijst deze het ontstaan dezer Emk's aan.

De invloed van den eersten geleider (induceerenden geleider) op den tweeden (geïnduceerden geleider) kan worden verhoogd door beide in den vorm van spoelen, om elkaar gewonden, te winden.

132. De richting van de opgewekte Emk hangt af van het feit, of het induceerende veld aangroeiend of afnemend is.
133. Voor het bepalen van de richting van den opgewekten stroom in een geleider, die zich in een magnetisch veld beweegt, geldt de regel van de rechterhand: Wijsvinger, middelvinger en duim van de rechterhand worden zoo gestrekt, dat zij loodrecht op elkaar staan. Geeft nu de wijsvinger de richting der krachtlijnen aan, de duim de richting der beweging, dan geeft de middelvinger de richting van de opgewekte Emk aan. Een andere regel luidt: Als men in de richting der krachtlijnen ziende, dit aantal ziet toenemen bij beweging van een geleider, dan ontstaat een stroom tegengesteld aan de wijzers van een uurwerk.
134. Gaat door een geleider een veranderlijke stroom, dan zal deze geleider ook een veranderlijk magnetisch veld opwekken. De geleider ligt dus gedurende dien tijd in een veranderlijk magnetisch veld en zal daarvan den invloed ondervinden, d. w. z. in den geleider wordt een Emk opgewekt. Zelfinductie is dus de invloed van een veranderlijk magnetisch veld, opgewekt door een geleider, op dien geleider zelf.
135. De richting van de opgewekte Emk is afhankelijk van het feit of het magnetische veld aangroeit of afneemt en dus van het feit of de stroom sterker of zwakker wordt. De richting van de opgewekte Emk is nu zoo-

danig, dat deze de verandering van den stroom tegenwerkt.

Groeit de stroom dus aan, dan is de Emk tegengesteld gericht aan de Emk, welke den stroom veroorzaakt; is de stroom afnemend, dan werkt de opgewekte Emk in dezelfde richting en zal dus den stroom verlengen.

136. Omdat de Emk van zelfinductie zich verzet tegen de wijziging van den stroom, n.l. zoowel het aangroeien als het afnemen tracht tegen te werken, komt zij overeen met het begrip traagheid.
137. De stroomen, welke het gevolg zijn van de zelfinductie, noemt men extrastroomen, en wel sluitingsextrastroom en verbrekingsextrastroom.

De laatste kan worden waargenomen, doordat dit dikwijls gepaard gaat met vonkverschijnselen. Als een stroom verbroken wordt, treedt de verbrekingsextrastroom op, die van betrekkelijk hooge spanning zal zijn. Deze spanning ontstaat dus op de punten, waartussen de stroom wordt verbroken en zal als de afstand niet te groot is, een vonk veroorzaken.

138. De eenheid van zelfinductie is de Henry.

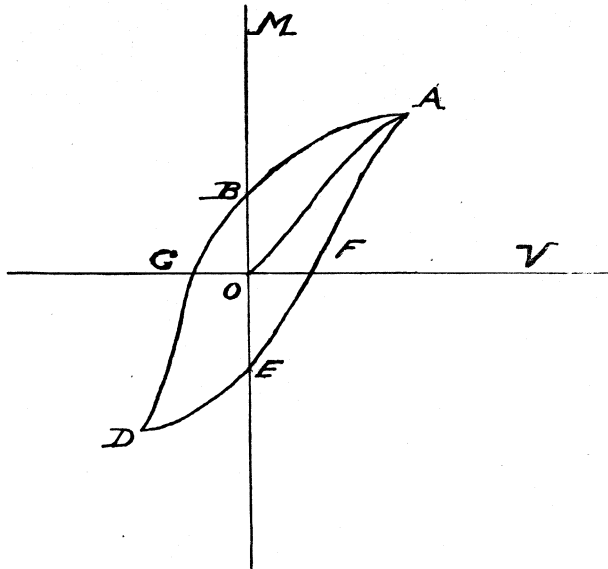
Gaat door een geleider van den stroom, die in de eenheid van tijd (1 sec.) de eenheid van stroomsterkte (1 Amp.) verandert en wordt dan in dien geleider de eenheid van Emk (1 Volt) opgewekt, dan bezit die geleider de eenheid van zelfinductie.

139. De magnetiseeringskromme van ijzer is een kromme lijn, welke aangeeft het verband tusschen de sterkte van het opgewekte magnetische veld en van het daar door opgewekte magnetisme, als door de winding om het ijzer een wisselstroom circuleert.

Deze lijn is aangegeven in nevenstaande figuur.

Op de horizontale as worden de verschillende veldsterkten uitgezet: rechts van de verticale die, welke worden veroorzaakt door positieve stroomen, links door

negatieve. Op de verticale as worden de bijbehorende sterkten van het magnetisme aangegeven.



Bij een veldsterkte nul is eveneens het magnetisme nul; bij toenemende veldsterkte neemt eveneens het magnetisme toe, de lijn $O A$ geeft dit aan.

Deze lijn stijgt eerst steil, doch tegen het verzadigingspunt wordt het verloop meer en meer horizontaal.

Neemt nu de stroomsterkte af en dus ook de veldsterkte, dan vermindert eveneens het magnetisme, doch dit vindt niet plaats volgens de lijn $A-O$, maar volgens $A-B$. Daaruit zien we, dat op het oogenblik, dat de veldsterkte reeds nul is geworden, het magnetisme nog een sterkte $O-B$ bezit. Dit stelt dus het remanente magnetisme voor.

Uit de figuur blijkt verder, dat de veldsterkte in omgekeerde richting moet aangroeien tot de waarde $O-C$ om het magnetisme geheel te doen verdwijnen. Groeit de veldsterkte verder in deze richting aan, dan bereikt

het magnetisme ook weer een waarde, aangroeiend volgens C-D.

Op het oogenblik van deze grootste waarde neemt de stroom weer af en zal het magnetisme verlopen volgens D-E. Het remanente magnetisme wordt dus nu voorgesteld door O-E. Keert de stroom van richting, dan ontstaat ook een omgekeerd magnetisch veld en zal het magnetisme verlopen volgens E F A, d. w. z., bij F is het magnetisme weer gelijk nul.

Bij een volledige periode zal dus het opgewekte magnetisme verlopen als volgt: A B C D E F A.

140. Hoe grooter die coërcitiefkracht van het ijzer is, des te meer zal het magnetisme achter blijven bij het veld, m. a. w. des te grooter wordt de lijn F O C of des te breeder wordt de hysteresislus. De vorm van deze lus is dus een kenmerk van het ijzer.

RUHM KORFF.

141. Een Ruhmkorff dient om gelijkstroom van lage spanning om te zetten in wisselstroom van hoge spanning.
142. Een Ruhmkorff bestaat uit een weekijzeren kern (opgebouwd uit onderling geïsoleerde draadjes of uit gelameerd ijzer) omwonden met een primaire winding, bestaande uit weinig windingen en een secundaire, bestaande uit een zeer groot aantal windingen en bovendien uit een automatisch werkende onderbreker (hamer van Neve) in den primairen kring.
143. Op een stalen veertje, dat aan één uiteinde vastgeklemd is in een metalen kolommetje, is aan het andere uiteinde een weekijzeren schijfje aangebracht juist tegenover de kern van de Ruhmkorff. Aan den anderen kant is het stalen veertje in aanraking met een verstelbare schroef.

De stroom uit de plus pool van de batterij doorloopt de primaire winding en komt op genoemd stalen veertje en kan over de contactschroef zijn weg voltooien naar

de negatieve pool. Deze stroom maakt de weekijzeren kern magnetisch, waardoor het weekijzeren schijfje (hamer of anker) wordt aangetrokken en het contact tusschen veer en contactschroef wordt verbroken. De stroom houdt op, het magnetisme verdwijnt en het anker veert terug. De stroom wordt weer gesloten en de werking herhaalt zich. Het ankerveertje geraakt in een trilling en de stroom wordt vele malen per seconde gesloten en verbroken, waardoor een snel veranderlijk magnetisch veld ontstaat.

Dit veld werkt induceerend op de secundaire winding, zoodat hierin een Emk wordt opgewekt.

144. In de secundaire winding van den Ruhmkorff ontstaat een Emk van wisselende richting, omdat het magnetische veld het eene oogenblik aangroeit en daarna weer afneemt.
145. De tijd, noodig om het magnetische veld tot zijn maximum waarde te doen ontstaan, is grooter dan de tijd, noodig om dit veld van zijn maximum waarde weer te doen afnemen tot nul. De snelheid waarmee het veld verandert, zal dus in de eerste periode geringer zijn dan in de tweede. Volgens de wet van Faraday zal dus de opgewekte Emk in het eerste geval geringer zijn dan in het tweede.

Er ontstaat dus een wisselstroom met een Emk overheerschend in één richting.

146. De spanning, opgewekt in de secundaire winding van een Ruhmkorff, is zoo hoog van waarde omdat:
- 1o. het magnetische veld ten gevolge van het vrij groote aantal onderbrekingen snel veranderlijk is;
 - 2o. de primaire stroom ten gevolge van het geringe aantal primaire windingen vrij groot van stroomsterkte is;
 - 3o. het aantal secundaire windingen zeer groot genomen wordt. In iedere winding wordt een Emk opgewekt; alle windingen zijn serie geschakeld,

de totale Emk is dus de som van die in alle windingen.

147. Zoodra de primaire stroom verbroken wordt, zal het ontstane magnetische veld terug vallen tot nul. Dit veranderlijke magnetische veld induceert niet alleen op de secundaire winding, maar eveneens op de primaire. Hierin wordt dus een Emk van vrij hooge waarde opgewekt en omdat deze kring verbroken is, zal tusschen de punten waar die verbreking plaats vindt (contactschroef en veertje van het anker) een hoog spanningsverschil ontstaan, waardoor vonken worden gevormd.
148. Het ontstaan van vonken op de verbrekingsplaats in de primaire kring is ongewenscht:
- 1o. omdat daardoor de contactpunten verbranden en daardoor minder geleidend, zelfs niet-geleidend kunnen worden;
 - 2o. omdat door de ionisatie der lucht op die plaats deze min of meer geleidend wordt en de primaire stroom dus niet zoo snel wordt afgebroken, waardoor de opgewekte Emk in de secundaire winding geringer van waarde wordt.
149. De contacten op de verbrekingsplaats in de primaire winding worden van platina genomen, omdat dit materiaal het minste oxydeert en de optredende vonken dus den minst schadelijken invloed hebben.
150. De vonken tusschen de contacten van den verbreker in de primaire winding kunnen vrij wel opgeheven worden door een condensator van passende capaciteit parallel aan het verbreekcontact te verbinden. De energie van de verbrekingsextrastroom vloeit dan op dien condensator.
Ook kan hiervoor dienen een inductievrije weerstand.
151. De Ruhmkorff wordt in de radiotelegrafie gebruikt bij de noodinstallatie. Als de normale krachtbron (scheepsdynamo) weigert, bezit men hierin een middel om met

behulp van een accumulatorenbatterij toch de vereischte hooggespannen wisselstroom te verkrijgen.

WISSELSTROOM.

152. Een wisselstroom is een stroom, die voortdurend verandert in sterkte en richting. De stroom begint dus met een sterkte nul, groeit aan tot een maximumwaarde, neemt af tot nul, keert van richting om en bereikt in die richting weer een maximum om daarna weer af te nemen tot nul, enz.
153. Een wisselspanning is een Emk die voortdurend in sterkte en richting wisselt. Het verloop is hetzelfde als aangegeven in het vorig antwoord voor een wisselstroom.
154. Een periode is de tijd, noodig voor een volledige beweging in beide richtingen, dus van nul over maximum, nul, maximum in omgekeerde richting tot nul.
155. Een phase is de gedaante van een stroom, bijv. in één richting, dus van nul over maximum tot nul.
156. Het aantal perioden per seconde wordt de frequentie genoemd.
157. Een sinusvormige wisselstroom is een wisselstroom, die verloopt volgens de sinussen van een hoek, die verandert van 0° tot 360° .
158. Een sinusvormige wisselstroom ontstaat als een gesloten geleider met eenparige snelheid gewenteld wordt in een homogeen magnetisch veld.

Ligt een dergelijke geleider in een homogeen veld zoodanig, dat zijn vlak valt in de richting van de krachtlijnen, dan is het aantal snijdende krachtlijnen nul. Wordt die geleider daarna een hoek van a° gedraaid, dan zal het aantal snijdende krachtlijnen evenredig zijn met de sinus van a . De opgewekte Emk kan dus in iederen stand aangegeven worden door de sinus van den hoek van draaiing. Het verloop van de Emk

en dus ook van den stroom is dientengevolge sinusvormig.

159. De maximale waarde van een wisselstroom wordt bereikt als de verandering van het aantal snijdende krachtlijnen het grootst is.
160. De effectieve of middelbare waarde van een wisselstroom is gelijk aan die van een gelijkstroom, welke dezelfde hoeveelheid arbeidsvermogen levert. De waarde:

$$I_{\text{eff}} = \frac{1}{\sqrt{2}} I \text{ max.}$$

161. De gemiddelde waarde van een wisselstroom is het rekenkundige gemiddelde van de momenteele waarden. Deze waarde

$$I \text{ gemidd.} = \frac{2}{\pi} I \text{ max.}$$

162. Wisselstroommeters zijn zoo geijkt, dat zij de effectieve waarde aanwijzen.
163. Een vierpolige dynamo geeft per omwenteling een wisselstroom van twee perioden. De opgewekte Emk in een spoel wisselt van richting als de spoel het punt passeert, dat op gelijke afstanden ligt van 2 opvolgende polen (d. i. de neutrale lijn). Bij een vierpolige machine bestaan vier van dergelijke punten en er ontstaan dus vier wisselingen of twee perioden.
164. Twee wisselstroomen zijn met elkander in phase, als zij op hetzelfde oogenblik nul zijn, op hetzelfde oogenblik maximum in dezelfde richting en op hetzelfde oogenblik weer nul.
165. Twee wisselstroomen verschillen 90° in phase, als op hetzelfde oogenblik de eerste maximum is en de andere nul en als de eerste nul is geworden, de tweede maximum is in dezelfde richting als de eerste een kwart periode te voren.
166. Twee wisselstroomen verschillen 180° in phase als

beide op hetzelfde moment nul zijn en ook maximum, doch in tegengestelde richting.

167. In een wisselstroomkring zijn spanning en stroomsterkte met elkander in phase, als geen faseverschuiving bestaat, dus als beide steeds op hetzelfde oogenblik nul en maximum in dezelfde richting zijn. Dat zal het geval zijn als de kring alleen Ohmsche weerstand en geen zelfinductie of capaciteit bevat.
168. Faseverschuiving ontstaat door in den kring zelfinductie of capaciteit te brengen. Zelfinductie veroorzaakt faseverschuiving tusschen spanning en stroomsterkte achteruit en capaciteit vooruit.
169. De totale weerstand W_n van een kring, bevattende een Ohmsche weerstand R , een zelfinductie L en een capaciteit C , is voor een wisselstroom van een frequentie n

$$W_n = \sqrt{R^2 + \left(2\pi n L - \frac{1}{2\pi n C}\right)^2}$$

170. De waarde van W_n in bovenstaande formule zal zoo klein mogelijk zijn als

$$2\pi n L = \frac{1}{2\pi n C},$$

want dan wordt de vorm tusschen haakjes gelijk nul en

$$W_n = R$$

171. Dit wordt bereikt door aan L en C zoodanige waarden te geven, dat

$$2\pi n L = \frac{1}{2\pi n C}$$

$$\text{of } 4\pi^2 n^2 LC = 1$$

$$\text{of } n = \frac{1}{2\pi \sqrt{LC}}$$

Worden L en C dus zoo gekozen, dat aan bovenstaande voorwaarde is voldaan, dan zal de wisselstroom van de frequentie $= n$ in dien kring een zoo

laag mogelijken weerstand ondervinden. In dit geval komt dus de frequentie van den wisselstroom overeen met het natuurlijk trillingsgetal van den kring.

172. De bedoelde regeling van L en C geschiedt bijv. in den primairen wisselstroomkring van een zendstation, in den antennekring van idem, in de verschillende kringen van een ontvangstation.
173. Impedantie is de totale schijnbare weerstand, welken een wisselstroom ondervindt in een kring. (Zie No. 169).
174. Reactantie is dat gedeelte van den weerstand van een kring voor een wisselstroom, dat veroorzaakt wordt door de aanwezigheid van zelfinductie en capaciteit.
De weerstand, veroorzaakt door de zelfinductie, wordt genoemd: inductieve reactantie, die door de capaciteit capacatieve reactantie.
175. De uitgezonden golf $\lambda = 600$ m, de frequentie $n =$

$$\frac{V}{\lambda} = \frac{300.000.000}{600} = 500.000.$$

Volgens de formule van Thomson is

$$n = \frac{1}{2\pi\sqrt{CL}} \text{ of:}$$

$$500\ 000 = \frac{1}{2 \times 3.14 \sqrt{0.00000001 \times L}} \text{ of}$$

$$500.000 \times 6.28 \sqrt{0.00000001 \times L} = 1 \text{ of}$$

$$\sqrt{0.00000001 \times L} = \frac{1}{3140000} \text{ of}$$

$$0.00000001 \times L = \frac{1}{3140000^2}; L = \frac{100.000.000}{9859600000000} \text{ of}$$

$$L = \frac{1}{98596} = \pm 0,00001 \text{ henry}$$

$$\text{of } L = \pm 10 \text{ mhr.}$$

Ook kan worden gebruikt de formule

$$\lambda = 1885 \sqrt{CL} \text{ of}$$

$$600 = 1885 \sqrt{0.01 \times L} \text{ of}$$

$$\frac{600}{188,5} = \sqrt{L}$$

$$L = \frac{600^2}{188,5^2} = \pm 10 \text{ mhr}$$

176. De verhouding tusschen de middelbare en de gemiddelde stroomsterkte noemt men de vormfactor.

$$I \text{ middelbaar} = \frac{1}{\sqrt{2}} I \text{ maximum.}$$

$$I \text{ gemiddeld} = \frac{2}{\pi} I \text{ maximum.}$$

$$\text{Vormfactor is dus} = \frac{\frac{1}{\sqrt{2}}}{\frac{2}{\pi}} = 1.11.$$

TRANSFORMATOREN.

177. Een transformator bestaat uit twee draadwikkelingen, zoodanig opgesteld, dat zij sterk op elkander kunnen induceeren. Het aantal windingen van beide wikkelingen is verschillend.
178. Het doel van een transformator is, stroomen van lage spanning te veranderen in stroomen van hooge spanning of omgekeerd. De stroomsterkten veranderen natuurlijk tegelijkertijd, maar in omgekeerde richting. Men kan dus ook zeggen: een transformator verandert de gedaante van electriche stroomen.
179. De beide windingen (primaire en secundaire) worden met voordeel op een ijzeren kern gewonden, omdat daardoor de krachtlijnen binnen de spoelen geconcentreerd worden en dus de krachtstroom toeneemt en dus

de inductieve werking van de primaire op de secundaire toeneemt.

180. Ter voorkoming van wervelstroompjes wordt de kern niet massief genomen.
181. Wordt de ijzeren kern buiten de spoelen verlengd en omgebogen, zoodat een gesloten ijzeren kern ontstaat, dan worden de krachtlijnen buiten de spoelen eveneens geconcentreerd, zoodat geen verlies (strooiing) van krachtlijnen plaats vindt.
182. Een gesloten kerntransformator zal dus voordeelijker werken, omdat nu alle krachtlijnen nuttig gebruikt worden.

De krachtstroom zal nu ook minder weerstand ondervinden en dus krachtiger worden.

183. Het nuttig effect van een transformator is de verhouding van de energie, afgegeven door de secundaire winding, tot die, opgenomen door de primaire.
184. Een hoogfrequentietransformator bezit geen ijzeren kern, omdat in dit geval de wisselingen te hoog in aantal zouden zijn, opdat het ijzer deze zou kunnen volgen.

B.v. bij een golflengte van 600 m, is het aantal trillingen 500.000, het aantal wisselingen dus 1.000.000. De kern van den transformator zou dus per seconde 1.000.000 maal moeten ompolariseeren en dat kan het ijzer niet.

185. In de radiotelegrafie worden transformatoren gebruikt om de lage spanning te veranderen in hooge spanning, noodig voor lading van de seincondensatoren; 2o. voor koppeling van de gesloten trillingsketen met den antennekring; 3o. als telefoontransformator; 4o. bij versterkerinstallaties.
186. In een transformator wordt bij voorkeur geen massive ijzeren kern aangebracht, omdat hierin wervel- of Foucaultsche stroompjes kunnen ontstaan, hetgeen verlies beteekent en tevens de kern verhit.

- De kern wordt opgebouwd uit onderling geïsoleerde staafjes of plaatjes (gelameleerd ijzer of dynamoblik).
187. Het verschil tusschen een transformator en een inductor van Ruumkorff is, dat de eerste wisselstroom verandert in een wisselstroom van hoogere of lagere spanning, terwijl de Ruumkorff gelijkstroom van lage spanning omzet in wisselstroom van hooge spanning. Daarvoor is het noodig, dat de laatste een onderbreker bezit.
188. Telkens wanneer de primaire stroom in een transformator wisselt, wisselt eveneens het veld en daar de secundaire stroom door deze wisselingen wordt veroorzaakt, zal deze stroom dezelfde frequentie hebben als de primaire stroom.
189. Het stroomverbruik in den primairen kring wordt bepaald door het stroomverbruik in den secundairen. Deze laatste kring toch ontvangt zijn energie van den primairen.

Is de secundaire kring dus geopend, d. w. z. als deze geen stroom levert, dan is ook het primaire stroomverbruik minimaal.

190. Als de stroom in den primairen kring maximum is, zal ook het magnetische veld maximum zijn. Van af dat oogenblik neemt dit veld af en blijft afnemen tot nul. Daarna wordt het veld omgekeerd van richting en bereikt daarin een maximum; dit is dus feitelijk nog afnemen. Gedurende al dien tijd zal het veld dus afnemend zijn en wordt er in den secundairen kring een spanning in één richting opgewekt. Deze spanning zal met nul beginnen, n.l. op het oogenblik, dat de stroom in de primaire winding maximum is. De spanning neemt toe en bereikt zijn maximum op het oogenblik, dat de primaire stroom nul is. Daarna neemt de secundaire spanning af en wordt nul als de primaire stroom maximum is geworden in omgekeerde richting.

Tusschen de I primair en de E secundair, bestaat dus een verschuiving van 90° .

191. Er bestaan transformatoren, waarin de frequentie wordt verdubbeld.

Deze zijn als volgt ingericht:

Op een weekijzeren kern is behalve de primaire en de secundaire winding nog een derde winding aangebracht, welke gevoed wordt met gelijkstroom. De sterkte van dezen stroom wordt zoo hoog opgevoerd, dat de kern magnetisch verzadigd wordt. Wordt nu door de primaire winding een wisselstroom geleid, dan zal één helft van dezen stroom dit magnetisme willen versterken en de andere helft zal dit willen verzwakken. Het eerste zal niet gelukken, omdat het magnetisme reeds verzadigd is. Een van de fasen heeft dus geen uitwerking op de secundaire winding.

De tweede fase zal het aanwezige magnetisme verzwakken en daarna weer op zijn oorspronkelijke sterkte terugbrengen. Er ontstaat dus eerst een afnemend en daarna een aangroeiend veld, waardoor in den secundairen kring een volledige periode wordt veroorzaakt.

Naast dezen transformator wordt een tweede dergelijke transformator opgesteld, waarvan de primaire en secundaire windingen parallel worden verbonden met die van den eersten. In dezen transformator wordt de derde winding zoodanig met gelijkstroom gevoed, dat een tegengesteld verzadigd magnetisch veld ontstaat.

In dezen transformator zal dus de phase, welke in den eerstgenoemden geen effect had, hetzelfde veroorzaken als door de andere phase was geschied in den eersten transformator.

In de secundaire winding ontstaat dus nu een wisselstroom van de dubbele frequentie.

DE TELEFOON.

192. Een telefoon is een toestel, dat elektrische energie omzet in geluid.

193. De telefoon bestaat uit een permanenten hoof- of ringmagneet. Op de polen zijn aangebracht weekijzeren verlengstukken (poolstukken) omwonden met geïsoleerd draad. Tegenover de polen bevindt zich een cirkelvormig plaatje weekijzer, dik ± 0.2 mm, dat alleen langs den rand wordt ondersteund en dus in trilling kan geraken. Onder invloed van den permanenten magneet zal dit trilplaatje (membraan) iets aangetrokken zijn. Gaat door de omwindingen van de poolstukken een stroom, dan wordt het totale magnetisme of versterkt of verzwakt, al naar gelang de richting van den stroom is.

Het trilplaatje zal dan ook meer of minder worden aangetrokken.

Verandert genoemde stroom regelmatig, dan komt het trilplaatje in dezelfde regelmatige beweging en als deze snel genoeg is, geraakt het trilplaatje in trilling. De omliggende lucht neemt deze trillingen over, zoodat geluidsgolven ontstaan.

194. De richting der windingen om de poolstukken moet onderling verschillend zijn, want het magnetisme van beide polen moet tegelijkertijd worden versterkt of verzwakt. Was de richting om beide uiteinden gelijk, dan zou de éene pool versterkt en de andere verzwakt worden, waardoor wringing van de trilplaat zou ontstaan.
195. De afstand tusschen trilplaat en kernen moet gering zijn, maar toch voldoende om de trilplaat gelegenheid tot trilling te geven, zonder dat deze de kernen raakt. Rust de trilplaat op de kernen, hetgeen geconstateerd kan worden, als een doffe tik wordt waargenomen indien b.v. met een potlood losjes daarop getikt wordt, dan kan dit verholpen worden door een ring van papier te knippen en deze tusschen den ring en de trilplaat te leggen.
196. In ontvangtoestellen is de telefoon geschakeld in een

kring, waarin andere onderdeelen (kristal, lamp) voorkomen van hoogen weerstand. Hierdoor zal de ontstane stroomsterkte gering zijn. Wil een zwakke stroom eenig effect hebben in een telefoon, dan moet het aantal windingen groot genomen worden, want het opgewekte magnetisme is rechtevenredig met het aantal ampère-windingen. Wil men veel windingen aanbrengen, dan dient men zeer dun draad te gebruiken, omdat dik draad niet geborgen kan worden en ook de afstand tot de kernen te groot zou worden. De omwinding wordt dus een lange dunne draad en deze heeft veel weerstand. Men kiest dus geen telefoon met hoogen weerstand terwille van den weerstand, maar van het groote aantal windingen.

197. Werden de draadwindingen om de polen van den magneet zelf aangebracht, dan zou blijken, dat de stroomvariatiëen weinig invloed op de stalen kernen der windingen zouden hebben (groote coërcitiefkracht). Week ijzer volgt deze variatiëen veel gemakkelijker.
198. De telefoon kan nuttige diensten bewijzen bij het onderzoek van storingen in toestellen en geleidingen. Wordt één pool van een batterijtje met één der uiteinden van den telefoon verbonden, dan kunnen de beide andere uiteinden van batterij en telefoon aangesloten worden op een geleider. Bij goede geleiding wordt bij iedere sluiting van den kring een tik in den telefoon gehoord. Het uitblijven van dezen tik bewijst dat de geleider isolatie vertoont.
199. De telefoon is een uiterst gevoelig instrument. Stroompjes van 0,0000001 A. sterkte geven nog een goed waarneembaar geluid.
200. Een permanente magneet in een telefoon verhoogt de gevoeligheid daarvan. De kracht, uitgeoefend door een magneet op een ijzeren voorwerp, is rechtevenredig met het kwadraat van het aantal krachtlijnen. Hieruit volgt, dat een telefoon met een sterken magneet gevoeliger

is dan een met een zwakken magneet. Dit kan wiskunstig worden bewezen.

Noemen we het aantal uitgezonden krachtlijnen van den magneet per eenheid van doorsnede a , dan is dus het opgewekte magnetisme evenredig met a^2 .

Een stroom, gaande door de omwindingen, zal een hoeveelheid magnetisme veroorzaken van b krachtlijnen per eenheid. In dat geval is de som der krachtlijnen $a + b$ of $a - b$, al naar gelang de richting van den stroom is. Het opgewekte magnetisme zal zijn $(a+b)^2$ of $(a-b)^2$; in beide gevallen zal het verschil in magnetisme, en hier komt het op aan, evenredig zijn met $2ab + b^2$ of $b(2a + b)$ of met $2ab - b^2 = b(2a - b)$.

Deze waarde zal grooter zijn al naar gelang a , de waarde van het oorspronkelijke magnetisme, grooter is. Werd een neutrale weekijzeren kern gebruikt, dan zou het weergegeven geluid twee maal zoo hoog van toon zijn, m. a. w., de frequentie van het geluid zou twee maal zoo hoog zijn als die van den wisselstroom, welke door den telefoon werd gevoerd.

201. In een telefoon bevindt zich een permanente magneet. De sterkte van dezen magneet is van invloed op de gevoeligheid van den telefoon.

Een gelijkstroom, gaande door de omwindingen van den magneet, zal genoemd magnetisme versterken of verzwakken al naar gelang de richting van den stroom is.

Er is dus op te letten, dat de richting van den stroom zoo is, dat het magnetisme versterkt wordt. Daarvoor is de stop van het snoer van den telefoon gewoonlijk gemerkt met $+$ en $-$.

202. In den detectorkring van een ontvangtoestel vloeit gewoonlijk een gelijkstroom door den telefoon, afkom-

stig bij een kristal van den potentiometer en bij een lamp van de anodebatterij.

203. Door de traagheid of hysteresis van het ijzer, is het niet mogelijk, dat de snelle wisselingen van een hoog-frequenten stroom door het ijzer gevolgd worden. Ook zou de trilplaat dergelijke snelle bewegingen niet kunnen volgen.
204. De impedantie of schijnbare weerstand van een geleider voor een wisselstroom met een frequentie = n is

$$\sqrt{\left\{R^2 + \left(2\pi n L - \frac{1}{2\pi n C}\right)^2\right\}}$$

De capaciteit van een telefoon is zoo gering, dat deze verwaarloosd kan worden, dus de formule wordt

$$\sqrt{\left\{R^2 + (2\pi n L)^2\right\}}$$

Bij een golflengte van 600 m is $n = 500.000$. De weerstand wordt dan

$$\sqrt{\left\{4000^2 + (6.28 \times 500.000 \times 4)^2\right\}}$$

De factor 4000^2 kan, vergeleken bij den anderen factor tusschen haakjes, zonder bezwaar worden verwaarloosd; de weerstand is dan:

$$6,28 \times 500.000 \times 4 = \pm 12.500.000 \Omega$$

GELIJKSTROOMMOTOR.

205. Een electromotor is een toestel, waarin elektrische energie omgezet wordt in mechanische.
206. Een gelijkstroommotor bestaat uit een draaiend gedeelte, het anker, een stilstaand gedeelte, de veldmagneten en een collector met een stel borstels.
207. Indien stroom wordt toegevoerd aan het anker, ontstaat in iederen spoel een magnetisch veld. Deze velden leveren tezamen een resulterend veld. In de veldmagneten ontstaat eveneens een magnetisch veld en het is te bewijzen, dat de richtingen van deze velden loodrecht op elkander staan. Deze velden oefenen een aantrek-

kende kracht op elkander uit, waardoor het anker in beweging geraakt.

De richting van het resulterende veld in het anker zal dezelfde blijven als dit anker draait of stilstaat, omdat het anker een symmetrisch lichaam is volgens de lijn door de borstels. De aantrekkende kracht blijft dus bestaan en het anker blijft doordraaien.

208. De aanloopweerstand is een regelbare weerstand, geschakeld voor het anker van een motor, die dient om te voorkomen, dat bij het inschakelen van den motor een te sterke stroom in het anker zou ontstaan, die door de te groote warmteontwikkeling schade aan de wikkeling zou veroorzaken of de zekeringen zou doen doorsmelten.

Het anker van een motor is een aantal draadwindingen, wentelend in een magnetisch veld en dientengevolge wordt in dat anker een Emk opgewekt. Deze Emk (tegen-Emk) heeft volgens de wet van Lenz een richting tegengesteld aan de netspanning. Noemen we deze laatste E en de tegen Emk E_1 , dan zal het normale stroomverbruik in het anker, dat een weerstand R heeft, zijn

$$I = \frac{E - E_1}{R}$$

Bij het inschakelen staat het anker nog stil en is dus $E_1 = 0$, zoodat dan I veel grooter wordt dan normaal. Om dit te voorkomen, wordt nu tijdelijk een aanloopweerstand vóór het anker geschakeld, zoodat dus R grooter wordt en I niet boven het normale toe te laten bedrag stijgt. Bij het stijgen van het toerental kan de aanloopweerstand verminderd worden, omdat daar E_1 eveneens stijgt.

Zoodra E_1 zijn maximum heeft bereikt, kan de aanloopweerstand geheel zijn uitgeschakeld.

209. De veldregelweerstand is een regelbare weerstand

voor de veldmagneten en kan dus dienen voor regeling van de sterkte van het magnetische veld. Deze sterkte is omgekeerd evenredig met de omwentelingssnelheid van het anker.

De veldregelweerstand dient dus voor regeling van het toerental.

210. Tot de meest voorkomende gebreken bij een gelijkstroommotor behooren:

10. Vuil worden van den collector, waardoor een slechte stroomovergang ontstaat van den collector op de borstels.

De collector moet schoon gehouden worden met een drogen doek of een doek gedrenkt met benzine. Slechts in het uiterste geval wordt de collector afgeschuurd met amarilpapier.

20. Slecht aansluiten van de borstels op den collector. Dit kan worden veroorzaakt doordat de borstel niet vrij kan bewegen in den borstelhouder of doordat de kooltjes te ver zijn afgesleten.

30. Onvoldoende smering. De olie- of vetpotten moeten regelmatig gevuld worden en op bepaalde tijden schoon gespoeld met petroleum.

211. Anker en veldwikkelingen kunnen serie of parallel worden verbonden. In het eerste geval spreekt men van een serie-motor, in het 2de van een shunt-motor.

212. Bij sommige motoren wordt bij het uitschakelen van den voedingsstroom een weerstand (ballastweerstand) op de ankerwikkelingen verbonden, doordat de arm van den aanloopweerstand terugveert en dan genoemden weerstand inschakelt.

Bij het uitloopen van het anker zal de daarin opgewekte tegen-Emk nu een stroom veroorzaken. Deze stroom zal volgens de wet van Lenz de beweging, welke hem veroorzaakt, tegenwerken, met dit gevolg, dat het anker spoediger stil staat.

Dit is b.v. bij een zendingrichting een voordeel, om-

- dat de marconist dan spoediger in staat is op te nemen.
213. Worden de verbindingen tusschen anker en veld verwisseld, zoodat in één van beide de stroomrichting omkeert, dan zal ook de draaiingsrichting omkeeren. Dit komt, doordat nu de richting van het opgewekte veld in één van beide omgekeerd is en dus de aantrekking van richting verandert.

Omkeeren van de aansluitdraden zal geen gevolg hebben, omdat dan in veld en anker het magnetische veld omkeert en dus de aantrekking dezelfde richting behoudt.

DYNAMO.

214. Een dynamo of generator is een toestel dat mechanische energie omzet in elektrische energie.
215. De werking van een dynamo berust op het laten wendelen van een aantal draadwindingen, gewonden op een weekijzeren kern, zoodanig in een magnetisch veld, dat het aantal krachtlijnen, dat het vlak van die windingen snijdt, veranderlijk is.
216. De richting van de opgewekte Emk in het anker van een dynamo hangt af van het feit, of het aantal snijdende krachtlijnen toeneemt of afneemt.
217. Omdat het aantal snijdende krachtlijnen niet voortdurend kan toenemen en eveneens niet voortdurend kan afnemen, is de oplossing: voortdurend een inductiewerking te houden, het aantal snijdende krachtlijnen te laten toenemen, daarna afnemen en weer toenemen, enz. De opgewekte Emk wisselt dus ook voortdurend van richting en in de geleiding zal wisselstroom ontstaan.
218. Door het aanbrengen van een collector op de as van de dynamo, is het mogelijk in den sluitdraad gelijkstroom te verkrijgen.
219. Een collector is een cylinder, bestaande uit koperen

reepjes (lamellen), welke onderling en van de as geïsoleerd zijn aangebracht. Het anker wordt verdeeld in een aantal spoelen, gelijk aan het aantal lamellen. Iedere spoel wordt tusschen twee lamellen aangesloten en aan iedere lamel is verbonden het begin van een spoel en het einde van een voorafgaande. Alle spoelen zijn dus in serie geschakeld.

220. Op de neutrale lijn, dat is een lijn, loodrecht op de richting der krachtlijnen en op gelijke afstanden van de polen van den veldmagneet, worden borstels aangebracht op den collector. De borstels zijn blokjes kool, welke in een borstelhouder zoodanig zijn aangebracht, dat zij op den collector veerend drukken en daarmede dus in aanraking (contact) blijven, ook als de collector draait.

Bij een twee-polige dynamo is één neutrale lijn; iedere spoel zal dus gedurende een volledige omwenteling twee maal deze lijn passeeren en op die oogenblikken zal de Emk, in den spoel opgewekt, van richting wisselen.

Het totale aantal spoelen is dus te verdeelen in twee helften. In iedere helft zal de Emk in de spoelen dezelfde richting hebben, doch in beide helften tegengesteld aan elkaar.

Beide totale Emkn zijn dus naar één der borstels gericht en de stroom zal in den sluitdraad van af dien borstel naar den anderen vloeien, waar hij zich weer verdeelt over de beide spoelenhelften.

In den sluitdraad vloeit dus gelijkstroom.

221. Het anker van een dynamo is te vergelijken met twee rijen elementen, welke serie geschakeld zijn, terwijl deze rijen parallel worden verbonden.
222. Voor opwekken van het vereischte veld gebruikt men bij voorkeur electromagneten, omdat deze sterker te maken zijn dan permanente magneten, hun magnetisme niet vermindert, d. w. z. zoo lang de stroom

blijft circuleeren, en ten slotte omdat hun sterkte gemakkelijk regelbaar is.

223. De vereischte stroom voor de electromagneten wordt geleverd door het anker van de dynamo zelf.
- Veldmagneten en sluitdraad kunnen naast elkander geschakeld worden, men spreekt dan van shunt-dynamo. Staan deze twee deelen achter elkaar, dan is het een serie-dynamo. Bij een compound-dynamo zijn de veldmagneten van twee windingen voorzien, waarvan de eene serie en de andere parallel is geschakeld.
224. Het begin der werking van een dynamo berust op het remanente magnetisme, dat achter blijft in de veldmagneten als de voedingsstroom ophoudt. Er blijft dus een zwak magnetisch veld bestaan en als het anker begint te draaien, zal daarin een zwakke Emk worden opgewekt. Deze Emk veroorzaakt een stroompje door de veldmagneten, zoodat het veld sterker wordt en dientengevolge wordt dus ook weer de opgewekte Emk sterker. Op deze wijze wordt de werking versterkt tot het maximum is bereikt. Hiervoor is dus eenige tijd noodig.
225. Bij een wisselstroomdynamo wordt de stroom afgenomen door een paar borstels, welke veerend drukken op een paar sleepringen, geïsoleerd aangebracht op de as, als de stroom in den rotor wordt opgewekt. De ankeromwikkelingen zijn dan tusschen genoemde ringen verbonden.
226. Het draaiende gedeelte wordt rotor, het stilstaande stator genoemd.
227. De wisselstroom kan zoowel in den rotor als in den stator worden opgewekt.
228. De gelijkstroomvoeding van een wisselstroomdynamo kan geschieden met behulp van een afzonderlijke gelijkstroombron, b.v. een gelijkstroomdynamo of accumulatoren batterij, of door het aanbrengen van een

afzonderlijk gelijkstroomanker met veldmagneten in hetzelfde toestel.

229. Dezelfde gebreken als bij een motor komen ook in hoofdzaak voor bij dynamo's. Bij wisselstroomdynamo's treden de sleepingen dan in plaats van den collector. (Zie antwoord no. 210).
230. De grootte van de opgewekte Emk in het anker van een dynamo is afhankelijk van:
- 1o. de omwentelingssnelheid van het anker;
 - 2o. de sterkte van het magnetische veld;
 - 3o. het aantal serie verbonden draadwindingen van het anker.

Met alle genoemde factoren is de opgewekte Emk rechtevenredig.

231. Het anker bestaat uit een aantal spoelen, welk aantal in twee gelijke deelen is te verdeelen. In beide deelen ontstaat een som van Electromotorische krachten, welke sommen gelijk zijn in waarde, doch in richting tegengesteld. Het gevolg is dus, dat als geen sluitdraad aanwezig is, dus als de borstels afgenomen worden, de totale Emk nul is en dus eveneens de stroomsterkte.

OMVORMERS.

232. Een motor-generator of een convertor dient voor het omzetten van gelijkstroom in wisselstroom of omgekeerd.
233. Voor de radiotelegrafie is noodig hoogfrequente wisselstroom. Deze wordt verkregen door een condensator oscilleerend te doen ontladen. Om na een ontlading de condensator weer te kunnen opladen, is noodig, dat in den ontladingskring een vonkenbrug wordt opgenomen. Wil de condensator zich daarover ontladen, dan moet de spanning van den ladingsstroom hoog zijn.

Er is dus noodig stroom van hooge spanning. Aan boord is aanwezig een gelijkstroomdynamo van ± 100

V. Gelijkstroom kan niet omhoog getransformeerd worden, maar wisselstroom wel.

De omvormers dienen om deze gelijkstroom te veranderen in wisselstroom.

234. Een motor-generator bestaat uit een motor (in dit geval een gelijkstroommotor) en een dynamo of generator (in dit geval een wisselstroomgenerator) welke op één as zijn gemonteerd.

De gelijkstroommotor wordt gedreven door den stroom van de scheepsdynamo; deze neemt het anker van den generator mee en deze levert dan wisselstroom. Het veld van den generator wordt gevoed met gelijkstroom van de scheepsdynamo via een regelweerstand.

235. Een convertor is feitelijk een gelijkstroommotor. De toegevoerde gelijkstroom aan het anker wordt daarin omgezet in wisselstroom omdat het anker onder de borstels draait. Bovendien gedraagt het anker zich als dat van een dynamo en dus wordt er ook een wissel-Emk in opgewekt.

Wordt het anker op twee plaatsen afgetakt door middel van een paar draden, welke verbonden zijn met een paar sleepringen op de as van het anker, dan kan van deze sleepringen de vereischte wisselstroom worden afgenomen.

236. Voor het laden van accumulatoren is gelijkstroom noodig. Als nu slechts wissel- of draaistroom aanwezig is, zooals tegenwoordig bijna alle centralen leveren, moet deze omgezet worden in gelijkstroom. Dit kan geschieden met een motor-generator, bestaande uit een wisselstroommotor en een gelijkstroomdynamo.

MEETINSTRUMENTEN.

237. In de radiotelegrafie worden gebruikt: ampèremeters, voltmeters, wattmeters en golfmeters.
238. Om den stroom in een kring te meten is het noodig een meter *in* den kring op te nemen. De weerstand van

het meetinstrument verhoogt dus den totalen weerstand, waardoor de stroomsterkte naar beneden wordt gedrukt. Om deze vermindering van stroomsterkte zoo gering mogelijk te maken, moet dus de weerstand zoo laag mogelijk zijn. Dit kan worden bereikt door parallel aan den meter een shunt van lagen weerstand aan te brengen, welke een bepaalde verhouding heeft tot den weerstand van den meter en hiermede bij de bepaling van de schaalverdeeling rekening te houden.

Een voltmeter dient voor bepaling der spanning tusschen twee punten in een stroomkring. Die meter wordt dus tusschen die twee punten aangesloten, terwijl bovendien tusschen die twee punten het bestaande gedeelte van den stroomkring bestaan blijft. Om nu de oorspronkelijke spanning en stroom tusschen genoemde punten zoo weinig mogelijk te doen veranderen tengevolge van het inschakelen van den voltmeter, moet deze een hoogen weerstand hebben. Dit wordt bereikt door het voorschakelen van een weerstand voór het eigenlijke meetsysteem.

Het verschil tusschen beide meters is dus de wijze van inschakelen en de weerstand.

239. Een draaispoelmeetinstrument of een Weston-meter berust op het principe van Deprez-d'Arsonvalle.

Een sterke hoefmagneet wordt zoo gebogen, dat de polen dicht bij elkander komen. Deze worden zoodanig uitgevijld, dat een cilindervormige ruimte tusschen beide ontstaat. Deze ruimte wordt bijna geheel opgevuld met een cilindertje van weekijzer. Hierdoor ontstaat een zoo goed als homogeen magnetisch veld.

Tusschen het cilindertje en de polen van den magneet moet voldoende ruimte zijn, dat een draadraampje, in den vorm van een rechthoek om genoemd cilindertje, vrij kan draaien om een verticaal asje. De hoefmagneet is horizontaal opgesteld.

Het raampje neemt een stand in, dat het vlak valt in

de richting der krachtlijnen of daarmee een hoek maakt kleiner dan 90° .

De te meten stroom wordt door genoemd raampje gevoerd en zal daarin een magnetisch veld opwekken, dat samen wil vallen met het permanente veld. Het raampje zal dus gaan draaien tot het loodrecht op de richting der krachtlijnen staat, omdat dan de beide velden samenvallen.

Wordt een tegenwerkende kracht aangebracht in den vorm b.v. van een paar spiraalveertjes, dan ontstaat een resultante en zal het spoeltje een stand innemen afhankelijk van de sterkte van den stroom.

Deze stand wordt aangegeven door een wijzer, zich bewegende over een schaalverdeeling.

Dit instrument is zeer gevoelig en omdat het permanente magnetische veld homogeen is, zijn de afwijkingen evenredig met de stroomsterkten, zoodat de verdeelingen op de schaal alle even groot zijn. Bovendien is het toestel aperiodisch, d. w. z. de naald schommelt niet om zijn in te nemen stand.

240. Met behulp van een draaispoelmeter kunnen geen wisselstroommetingen worden gedaan, omdat dan het spoeltje heen en weer zou gaan en bij eenigszins hooge frequentie geheel zou blijven stilstaan.
241. Een thermische meter of hittedraadmeter berust op het uitzetten van een strak gespannen draad als deze wordt verwarmd door een electrischen stroom. De uitzetting is rechtevenredig met de stroomsterkte.

Een platina-irridiumdraad wordt strak gespannen tusschen twee punten. De te meten stroom wordt door genoemden draad gevoerd. Deze wordt verwarmd en zet uit. Dwars op dezen draad is een tweede draadje aangebracht, dat door een veer of iets dergelijks strak getrokken wordt. De ontstane ruimte in den platina-irridiumdraad wordt er dus uitgetrokken en het dwarsdraadje maakt een zekere beweging.

Deze beweging wordt door een katrolletje overgebracht op een wijzer, welke zich langs een schaalverdeling beweegt.

242. Een thermische meter is geschikt voor wisselstroommetingen omdat de warmteontwikkeling onafhankelijk is van de richting van den stroom.
243. In een gelijkstroomkring is het watt-verbruik gelijk aan het product van de aflezingen van den voltmeter en van den ampèremeter, opgenomen in dien kring.
244. Voor een wisselstroomkring geldt niet, dat het watt-verbruik gelijk is aan de aflezingen van volt- en ampèremeter, omdat er phaseverschuiving optreedt tusschen spanning en stroomsterkte tengevolge van zelf-inductie en capaciteit welke in dien kring heerscht. Zoo-doende zal de stroom niet maximum zijn als de spanning maximum is. Daarvoor is noodig gebruik te maken van een wattmeter.
245. Een wattmeter bezit twee spoelen, een spanningspoel, welke als voltmeter wordt ingeschakeld en dus een hoogen weerstand bezit en een stroomspoel, als ampèremeter verbonden en dus van lagen weerstand. Een van beide is draaibaar binnen den anderen opgesteld en wordt in den ruststand b.v. door een spiraalveer loodrecht op den tweeden gehouden. De stroommen, gaande door beide spoelen, wekken daarin velden op, die loodrecht op elkaar staan en die samen willen vallen. De draaibare spoel zal daaraan toegeven en een zekere hoek draaien. De afwijking, die door een naald kan worden aangegeven, is zowel met den stroom als met de spanning en dus met het arbeidsvermogen (gemeten in Watts) evenredig.
- Dit instrument kan dus geijkt worden als Wattmeter.
246. Een golfmeter dient om de lengte van opgevangen of uitgezonden golven te meten. Hij bestaat uit een kring, bevattende zelfinductie en capaciteit, die beide of één van beide regelbaar zijn. Dit toestel wordt opgesteld

in de nabijheid van b.v. het zendstation waarvan de uitgezonden golf moet worden gemeten. In den golfmeter treden trillingen op, welke zoo krachtig mogelijk zijn, als de afstemming van den meter zoo zuiver mogelijk gelijk is aan die van het zendstation. Dit wordt geconstateerd bijv. met een telefoon, welke met een detector parallel op bijv. den condensator is geschakeld. In deze stand wordt de waarde van de capaciteit en van de zelfinductie afgelezen en uit beide de golflengte berekend. Hiervoor kan ook gebruik gemaakt worden van een tabel.

Door meerdere zelfinductiespoelen van verschillende waarde te nemen, welke naar verkiezing kunnen worden ingeschakeld, krijgt de meter een grooter meetbereik.

Door de meter verder te verwijderen van het zendstation wordt het meten gemakkelijker, omdat dan de grenzen, waarbinnen het toestel meettrilt, nauwer worden.

De telefoon kan ook vervangen worden door een zeer gevoelige ampèremeter (microampèremeter) of door een thermometer.

Voor het meten van krachtige golven, b.v. uitgezonden golven, kan in den trillingskring van den meter ook een klein gloeilampje worden aangebracht. Het oogeblik van resonantie tusschen meetinstrument en seinstation wordt dan aangegeven door het gloeien van het lampje.

Een golfmeter kan ook omgekeerd gebruikt worden, n.l. om een seinstation een bepaalde golf te laten uitzenden of een ontvangtoestel op een bepaalden golf af te stemmen.

In het eerste geval wordt de meter ingesteld op de gevraagde golflengte en geplaatst in de nabijheid van het zendstation. De golflengte van dit station wordt nu zoo lang geregeld, tot het lampje van den meter gloeit.

op dat oogenblik is de uitgezonden golf dus gelijk aan die aangegeven door den meter.

Voor het instellen van een ontvanger op een gevraagd-golf vervangt men in den meter de telefoon met detector door een zoemer. Capaciteit en zelfinductie worden weer zoo genomen, dat de keten in den gekozen golf trilt. De meter laat men daarna inducereen op het ontvangtoestel en regelt dit tot daarin het sterkste geluid wordt waargenomen. Op dat oogenblik is dus het ontvangtoestel op de aangegeven golf afgestemd.

VRAAGSTUKKEN.

247. Als de voltmeter alleen is aangesloten op de klemmen van een element, wordt aangenomen, dat in dat geval de voltmeter aanwijst de Emk van het element. De fout die daarbij gemaakt wordt, is zoo gering, dat deze kan worden verwaarloosd, want de weerstand van den meter is zeer groot, vergeleken bij den inwendigen weerstand van het element.

De Emk van het element is dus 1 V. Bij het aanbrengen van den sluitdraad van 10 Ohm ontstaat er wel verschil tusschen den Emk en de klemspanning K. Nu wijst de voltmeter dus de klemspanning aan. Nu is de stroomsterkte

$$I = \frac{\text{Emk}}{W_u + W_i} = \frac{K}{W_u}$$

waarin W_u = uitwendige weerstand

W_i = inwendige weerstand.

Worden nu de bekende waarden ingevuld, dan krijgen we:

$$\frac{1}{10 + W_i} = \frac{0.7}{10}$$

$$\text{of } 10 = 7 + 0.7 W_i$$

$$\text{of } W_i = \frac{3}{0.7} = 4.285 \text{ Ohm.}$$

Tweede oplossing: De Emk in het element is 1 V,

de klemspanning in het 2de geval 0.7 V, het spanningsverlies in het elem. is dus 0.3 V. dit verlies is gelijk aan de stroomsterkte maal den inwendigen weerstand. De stroomsterkte is $0.7/10 = 0.07$ A.

$$\text{Dus } 0.07 \times W_i = 0.3$$

$$\text{of } W_i = \frac{0.3}{0.07} = 4.285 \text{ Ohm.}$$

248. De stroom van 20 A. verdeelt zich over twee wegen: A C B (weerstand $4 + 6 = 10$ Ohm) en A D B (weerstand 20 Ohm.) De totale weerstand tusschen A en

$$B \text{ is dus } \frac{1}{1/10 + 1/20} = \frac{20}{3} = 6\frac{2}{3} \text{ Ohm.}$$

$$\text{De spanning tusschen A en B is dus } 6\frac{2}{3} \times 20 = 133\frac{1}{3} \text{ V.}$$

De weerstand A C is 4 Ohm en C B is 6 Ohm, de spanning tusschen A en C en tusschen C en B zijn resp. $4/10 \times 133\frac{1}{3}$ en $6/10 \times 133\frac{1}{3}$ V. Deze bedragen, d. i. dus 53,33 V en 79,98 V, wijzen de meters V_1 en V_2 aan.

D is het midden van A-B, dus de spanning tusschen A en D is $\frac{133\frac{1}{3}}{2}$ V = 66.66 V. Tusschen C en D is dus een spanningsverschil van $66.66 \text{ V} - 53.33 \text{ V} = 13,33 \text{ V}$ hetgeen V_3 aanwijst.

249. Honderd elementen in serie geschakeld leveren een totale Emk gelijk aan 100 maal die van één element, in ons geval dus 100 V. Eén element is echter in oppositie geschakeld en dit levert dus een Emk van 1 V in tegengestelde richting, 99 Elementen staan in serie, deze leveren dus 99 V. De totale spanning is dus $99 - 1 = 98 \text{ V}$.

De geleverde stroomsterkte is gelijk aan de spanning gedeeld door den uitwendigen plus den inwendigen weerstand, dus: $I = \frac{98}{100 + 100} = 0.49 \text{ A}$.

250. Van af het punt P voeren twee wegen den stroom naar S en wel:

1o. P Q en van Q over twee wegen, n.l. Q S en Q R S naar S.

2o. P S.

De eerste weg bestaat uit een weerstand van 12Ω en daarmee in serie twee parallel geschakelde weerstanden van 12Ω en $4 + 2 = 6 \Omega$. 12Ω en 6Ω parallel leveren een totale weerstand van 4Ω . De geheele weerstand van dezen tak is dus $12 + 4 = 16 \Omega$.

De tweede weg, welke parallel daaraan staat is 8Ω ; de totale weerstand is dus tusschen P en S $5\frac{1}{3} \Omega$; de totale stroomsterkte is 90 Amp., dus de spanning welke V_2 aangeeft is $90 \times 5\frac{1}{3} = 480 \text{ V}$.

Bij P splitst de stroom van 90 A zich in 2 deelen, welke zich verhouden als de omgekeerden van de weerstanden der takken, dus in dit geval als $\frac{1}{8} : \frac{1}{16} = 2 : 1$. Door den tak P Q S gaat dus een stroom van $\frac{1}{3} \times 90 = 30 \text{ A}$. Deze verdeelt zich weer bij Q in 2 gedeelten, welke zich verhouden als $\frac{1}{12} : \frac{1}{6} = 1 : 2$. Door den tak Q S gaat dus $\frac{1}{3} \times 30 = 10 \text{ A}$. Dit wordt aangegeven door den Ampèremeter A_2 . De weerstand in dezen tak is 12Ω , de stroomsterkte 10 A, dus is de spanning $10 \times 12 = 120 \text{ V}$, hetgeen de meter V_1 aangeeft.

251. De tak waarin de Ampèremeter A_1 is opgenomen, verbindt het midden van de batterij met het midden van den sluitdraad. Dit zijn punten van gelijk potentiaal, er gaat dus geen stroom door dezen tak, m. a. w. A_1 wijkt niet af.

In den sluitdraad komt twee maal voor 6 en 12 Ohm parallel, de vervangingsweerstand $= \frac{1}{\frac{1}{6} + \frac{1}{12}} = \frac{12}{3} = 4 \text{ Ohm}$. De totale weerstand is dus:

$$1 + 4 + 5 + 5 + 4 + 1 + 10 + 10 = 40 \text{ Ohm.}$$

De totale spanning is $10 + 10 = 20 \text{ Volt}$.

De stroomsterkte $I = \frac{20}{40} = \frac{1}{2}$ Amp.; dit wijst A_2 aan.

De voltmeter V_1 wijst aan $\frac{1}{2} \times 4 = 2$ Volt, omdat de stroomsterkte door beide weerstanden te zamen is $\frac{1}{2}$ A. en de weerstand 4 Ohm.

252. Om dezelfde reden wijst V_2 aan $\frac{1}{2} \times 1 = \frac{1}{2}$ Volt. De weerstand van beide takken APB en AQB is gelijk, de stroomsterkte in beide dus ook, dus vloeit in beide een stroom van $\frac{100}{2} = 50$ A.

Noemen we het spanningsverschil tusschen A en P x volt en idem tusschen A en Q y volt, dan zal de voltmeter V aanwijzen y-x volt.

$$x = 50 \times 20 = 1000 \text{ V}$$

$$y = 50 \times 70 = 3500 \text{ V}$$

De voltmeter wijst dus aan 2500 V

253. Voor oplossing van dit vraagstuk moeten worden gebruikt de wetten van Kirchhoff. De eerste wet luidt: voor ieder knooppunt is de algebraïsche som van alle stroomsterkten nul ($\sum i = 0$).

Voor de punten A, C en D geldt dus:

$$I = i_5 + i_4; i_1 + i_3 = i_5; i_2 = i_3 + i_4.$$

De tweede wet luidt: de som van de producten van stroomsterkten en weerstanden is gelijk aan de som van de spanningen in een gesloten kring. ($\sum ir = \sum e$).

Deze wet wordt toegepast voor de kringen:

Batterij B, C, A; Batterij B, D, A en A, C, D, geeft

$$10 = 5I + 4i_1 + 2i_5; 10 = 5I + 1 \times i_2 + 5i_4 \text{ en } 2i_5 - 5i_4 + 10i_3 = 0.$$

Uit deze 6 vergelijkingen met 6 onbekenden kan i_3 worden opgelost, b.v. door de substitutie methode.

$$i_5 = i_1 + i_3; i_2 = i_3 + i_4;$$

$$10 = 5i_5 + 5i_4 + 4i_1 + 2i_5 = 7i_5 + 5i_4 + 4i_1;$$

$$10 = 5i_5 + 5i_4 + i_2 + 5i_3 = 5i_5 + 10i_4 + i_2;$$

$$i_5 = \frac{5i_4 - 10i_3}{2}.$$

na substitutie van i_5 krijgen we:

$$i_1 + i_3 = \frac{5i_4 - 10i_3}{2} \text{ of } 2i_1 + 2i_3 = 5i_4 - 10i_3 \text{ of}$$

$$5i_4 = 2i_1 + 12i_3; i_2 = i_3 + i_4;$$

$$10 = \frac{35i_4 - 70i_3}{2} + 5i_4 + 4i_1 \text{ of } 20 = 35i_4 - 70i_3 +$$

$$10i_4 + 8i_1 \text{ of } 20 = 45i_4 - 70i_3 + 8i_1;$$

$$10 = \frac{25i_4 - 50i_3}{2} + 10i_4 + i_2 \text{ of } 20 = 25i_4 - 50i_3 +$$

$$20i_4 + 2i_2 \text{ of } 20 = 45i_4 - 50i_3 + 2i_2.$$

Na substitutie van i_2

$$5i_4 = 2i_1 + 12i_3; 20 = 45i_4 - 70i_3 + 8i_1,$$

$$20 = 45i_4 - 50i_3 + 2i_3 + 2i_4 = 47i_4 - 48i_3.$$

$$\text{Na substitutie van } i_1 = \frac{5i_4 - 12i_3}{2}.$$

$$20 = 45i_4 - 70i_3 + 20i_4 - 48i_3 = 65i_4 - 118i_3;$$

$$20 = 47i_4 - 48i_3;$$

$$\text{Na substitutie van } i_4 = \frac{20 + 48i_3}{47}$$

$$20 = \frac{65(20 + 48i_3)}{47} - 118i_3.$$

$$940 = 1300 + 3120i_3 - 5546i_3;$$

$$2426i_3 = 360;$$

$$i_3 = \frac{360}{2426} \text{ A} = 0,148 \text{ A}.$$

254. De spanning in het midden van de batterij is 0V omdat dit punt op gelijke afstanden ligt van de plus en min pool.

Verwaarloozen we den inwendigen weerstand van de batterij, dan heerscht aan de uiteinden van den weer-

stand ook 4 Volt spanningsverschil. Er zijn 100 windingen, dus tusschen de uiteinden van iedere winding bestaat een verschil van 0,04 V. Voor 40 windingen wordt het verschil dus 1.6 V.

Tusschen het midden van de batterij en het begin van de winding is het verschil 2V, dus tusschen het midden en het verplaatsbare contact $2 - 1,6 = 0,4V$.

255. De totale weerstand is

$$1 + \frac{1 \times 3}{1 + 3} + 1 + 1 = 3\frac{3}{4} \Omega.$$

$$\text{De stroomsterkte} = \frac{1}{3\frac{3}{4}} = \frac{4}{15} \text{ Amp.}$$

$$\text{De geleverde energie} = I \times E = \frac{4}{15} \times 1 = \frac{4}{15} \text{ Watt.}$$

In het element gaat verloren $I \times (E - K)$ als K voorstelt de klemspanning.

$K = I \times W_u$ als $W_u =$ uitwendigeweerstand, dus

$$K = \frac{4}{15} \times 2\frac{3}{4} = \frac{4}{15} \times \frac{11}{4} = \frac{11}{15} \text{ V.}$$

$$\text{Het energieverlies is dus} \frac{4}{15} \times \frac{4}{15} = \frac{16}{225} \text{ Watt.}$$

$$\text{De stroom door Q P is} \frac{3}{4} \times I = \frac{3}{4} \times \frac{4}{15} = \frac{1}{5} \text{ Ampère.}$$

256. In een wisselstroomketen is de stroomsterkte

$$I = \frac{E}{\sqrt{\left\{ R^2 + \left(2 \pi n L - \frac{1}{2 \pi n C} \right)^2 \right\}}}$$

waarin L en C uitgedrukt zijn in Henry en Farad. Worden de gegeven waarden ingevuld, dan is:

$$\begin{aligned}
 I &= \frac{20.000}{\sqrt{\left\{0,5^2 + \left(6,28 \times 10^5 \times 0,01 - \frac{1}{6,28 \times 10^5 \times 0,001 \times 10^{-6}}\right)^2\right\}}} \\
 &= \frac{20.000}{\sqrt{\left\{0,25 + \left(6280 - \frac{1}{0,000628}\right)^2\right\}}} \\
 &= \frac{20.000}{\sqrt{0,25 + 4688^2}} = \pm \frac{20.000}{4688} = \pm 4,3 \text{ Amp.}
 \end{aligned}$$

KOPPELEN VAN TRILLINGSKETENS IN EEN ZENDSTATION.

257. Onder koppelen verstaat men het met elkander in verbinding brengen van twee trillingsketens zoodanig, dat de energie gemakkelijk kan overgaan van den eenen kring in den anderen.
258. Er bestaan twee soorten van koppelingen:
- 1o. de *inductieve koppeling*, waarbij in iederen kring een spoel wordt opgenomen, welke zoo zijn opgesteld, dat zij induceerend op elkander inwerken;
 - 2o. de *galvanische koppeling*, waarbij in een kring een deel van een spoel is opgenomen en in den anderen kring een ander deel van deze zelfde spoel. Beide deelen kunnen gedeeltelijk samen-vallen.
259. Wil de energie gemakkelijk en zonder veel verlies overgaan van den eenen kring in den anderen, dan is het noodig, dat er tusschen beide kringen resonantie bestaat, d. w. z. dat beide het zelfde trillingsgetal n hebben. Noemen we de capaciteit en zelfinductie in den eenen kring C en L en in den tweeden C^1 en L^1 dan is dus

$$n = \frac{1}{2\pi\sqrt{CL}} \quad \text{en} \quad n^1 = \frac{1}{2\pi\sqrt{C^1L^1}}$$

als n en n^1 de trillingsgetallen daarin voorstellen.

Wordt $n = n^1$, dan volgt daaruit, dat $C \times L = C^1 \times L^1$, of in woorden: het product van capaciteit en zelfinductie in beide kringen moet aan elkander gelijk zijn. De capaciteiten onderling of de zelfinducties behoeven dus niet gelijk te zijn, wel verdient het aanbeveling de verschillen niet te groot te nemen.

260. In een zendstation wordt de gesloten kring met den open kring gekoppeld om de voordeelen van beide kringen zooveel mogelijk te behouden en de nadeelen van beide zooveel mogelijk weg te werken.

De voordeelen van den gesloten kring zijn: zijn groote capaciteit en gemakkelijk in trilling geraken; het nadeel de geringe uitstraling.

Het voordeel van den open kring is zijn goede uitstraling en geringe weerstand; het nadeel: de geringe capaciteit.

De trillingen worden nu opgewekt in den gesloten kring, overgebracht op den open en deze straalt ze uit. De gesloten doet dus dienst als voorraad, waaruit de antennekring gevoed wordt.

261. De bezwaren van het gekoppelde systeem zijn, dat de energie niet alleen van den gesloten kring naar den open kring overgaat en dat deze alles uitstraalt, doch dat ook weer een gedeelte terug geïnduceerd wordt in den gesloten kring en van daar weer overgaat naar den open kring, weer terug enz. (Denk aan het analoge verschijnsel van twee gekoppelde slingers).

Dit heen en weer gaan van de energie heeft ten gevolge, dat er telkens bij iederen overgang energie verloren gaat en bovendien dat er twee golven in plaats van één worden uitgezonden. De afstemming van een kring hangt n.l. ook af van hetgeen plaats vindt in den kring waarmee zij gekoppeld is.

Het ontvangtoestel is slechts op één golf af te stemmen; de andere zal dus weinig effect hebben.

262. Aan de bezwaren van de terugwerking van den open

kring op den gesloten, kan worden tegemoet gekomen:

10. door de koppeling tusschen beide kringen lossen te maken, waardoor de energie-overdracht moeilijker wordt en dus ook de terugstraling wordt verminderd;
 20. door gebruikmaking van een Wiensche of een draaiende vonkenbrug.
263. Het bezwaar van een losse koppeling is, dat de energie-overdracht van den gesloten op den open kring gepaard gaat met een groot verlies. Er komt dus weinig energie in den antennekring en de werkingssfeer neemt af.
264. De grondgedachte van de Wiensche vonkenbrug is, de weerstand daarvan spoedig weer hoog te maken door voorkoming van verwarming en zodoende de trillingen in den gesloten kring kort te laten duren, in dien tijd de energie over te dragen op den open kring en deze geen gelegenheid te geven energie terug te geven aan den gesloten kring.

Dit wordt bereikt door meerdere vonkopeningen (het aantal hangt af van de spanning waarmede de seincondensator wordt geladen) serie te schakelen. De vonkelectroden bestaan uit dikke roodkoperen schijven, onderling geïsoleerd door een mica ring van 0.2 mm dikte. Binnen dezen ring ontstaat dan een luchtspleet van dezelfde dikte, waar de vonk kan overspringen.

De zwakke vonk tusschen twee electroden veroorzaakt weinig warmte, welke zich meedeelt aan de genoemde electroden. Tusschen twee electroden, welke aansluiten, is een koelplaat aangebracht, die zorgt voor afvoering van de warmte naar de omringende lucht. Het gevolg is dus, dat de vonkruimte koel blijft en dus een hoogen weerstand zeer spoedig weer terug krijgt.

Bij het heen en weer schommelen van de energie in den gesloten kring vermindert de spanning en spoedig

zal deze te laag zijn om de vonkruimte te overbruggen. Op dat oogenblik wordt dus de trilling in den gesloten kring gesmoord of m. a. w. de vonk wordt gebluscht.

De oscillaties in den open kring zullen nu wel een spanning in den gesloten kring opwekken, doch deze zal te laag zijn om een vonk te veroorzaken. De stroom, teruggeïnduceerd in den gesloten kring, is dus nul en dus ook de energie.

265. De draaiende vonkenbrug bestaat uit een rad, voorzien van onderling verbonden tanden. Dit rad draait tusschen twee vaste electroden. De ruimten tusschen vaste electroden en draaiende tanden doen dienst als vonkenbrug en de afstand tusschen beide wordt zoo gekozen, dat alléén een vonk kan overspringen gedurende den tijd, dat een tand in de onmiddellijke nabijheid is van de vaste electroden. De tijd, dat de gesloten kring kan trillen, duurt dus kort en zoodra de open kring terug induceert op den gesloten, is deze kring verbroken en kan daaraan dus geen energie teruggegeven worden.

266. Men onderscheidt twee soorten draaiende vonkenbruggen, n.l. de synchrone en de asynchrone. De eerste bezit evenveel tanden als de wisselstroom, die de seincondensator laadt, wisselingen telt. De schijf met tanden is aangebracht op de as van den convertor of wisselstroomgenerator. Bij deze vonkenbrug wordt de seincondensator telkens tot zijn maximum geladen en daarna ontladen.

Bij de asynchrone brug worden meerdere tanden aangebracht, zoodat de ladingen onregelmatig van sterkte worden, maar het aantal ontladingen neemt toe, waardoor een hoogere toon bij het ontvangen ontstaat, hetgeen een voordeel is.

267. Onder vonkfrequentie verstaat men het aantal malen per seconde dat de seincondensator zich ontlaaft, wat

dus gelijk is aan het aantal reeksen- of treintjes-trillingen, dat wordt uitgezonden.

268. De trillingsfrequentie is het aantal malen per seconde, dat de energie van den condensator heen en weer slingert bij de ontlading. Dit is gelijk aan het aantal trillingen van de aetherdeeltjes, veroorzaakt door de uitstraling van den antennekring.

269. In een hoogfrequentiekoppeling gebruikt men geen ijzeren kern, omdat het ijzer het groote aantal wisselingen niet kan volgen. B.v. bij gebruikmaking van een golflengte van 600 m is het aantal perioden of de

$$\text{frequentie} = \frac{\text{snelheid}}{\text{golflengte}} = \frac{300.000.000}{600} = 500.000.$$

Het aantal wisselingen is dus 1.000.000. Het ijzer zou dus evenveel malen moeten ompolariseeren en dat is onmogelijk. In plaats van gunstig zou het ijzer dus remmend werken en bovendien zou in het ijzer veel warmte worden ontwikkeld.

270. Een inductieve koppeling kan lossier gemaakt worden door de beide spoelen van elkander te verwijderen.

271. Een galvanische koppeling kan lossier gemaakt worden door de beide deelen van dezelfde spoel verder van elkaar te kiezen.

VONKENBRUGGEN.

272. De vonkenbrug in een oscillatiekring dient om, na het beëindigen van een trilling, gelegenheid te geven de condensator opnieuw te kunnen opladen. Was de vonkenbrug niet aanwezig, dan was de condensator feitelijk kortgesloten door den ontladingsweg van lagen weerstand en zou dus niet kunnen worden opgeladen.

De vonkenbrug werkt dus als een automatische in- en uitschakelaar.

273. De weerstand van de vonkenbrug is hoog zoolang nog geen vonk is overgesprongen, daarna echter wordt de lucht sterk verhit en daardoor geleidend. De groote

hitte doet tevens de electroden een weinig verdampen, waardoor eveneens een geleidende laag tusschen de electroden ontstaat. De ontwikkelde warmte wordt niet zoo spoedig afgestaan, zoodat ook volgende helften van den wisselstroom kunnen doorgaan.

274. Een electriche vonk heeft een snel oscilleerend karakter; de frequentie wordt bepaald door het natuurlijk trillingsgetal van den kring waarin de vonk optreedt.

Een electriche boog mist het oscilleerend karakter, de electriciteit beweegt zich dan slechts in één richting of schommelt in de lage frequentie van den bestaanden wisselstroom.

275. Een electriche boog is schadelijk, omdat daardoor verhinderd wordt dat de keten in trilling geraakt.
276. Het ontstaan van een lichtboog kan worden voorkomen door de frequentie van den primairen wisselstroom niet te hoog te kiezen en door de vonkenbrug extra af te koelen. Ook moet het oppervlak van de vonkelectroden niet te klein worden genomen, om te voorkomen, dat de vonk steeds op dezelfde plaats zou overspringen, waardoor een hoogere verhitting zou ontstaan. Het zelfde geldt voor den afstand tusschen de electroden.
277. Onder vonkfrequentie wordt verstaan het aantal reeksen vonken dat per secunde overspringt. Dit hangt dus af van de frequentie van den primairen wisselstroom, d. i. de stroom welke den condensator laadt. De vonkfrequentie zal het dubbele zijn van de frequentie van genoemden wisselstroom.
278. Er bestaat een vaste vonkenbrug, een vonkenbrug van Wien, van Huth en een draaiende vonkenbrug van Marconi.
279. De gewone of vaste vonkenbrug heeft het bezwaar, dat de afkoeling niet snel genoeg plaats vindt om te voorkomen, dat de open kring, gedurende het uitstralen, teruginduceert op den gesloten kring.

280. De Wiensche vonkenbrug voorkomt het bezwaar, genoemd in de vorige vraag door de volgende inrichting:

In plaats van één vonkopening worden een aantal openingen in serie geschakeld, waardoor de spanning van den condensator over dat aantal wordt verdeeld. De electroden bestaan uit zware massieve roodkoperen schijven, van elkander gescheiden door micaringen van 0.2 mm dikte, zoodat binnen deze ringen een luchtspleet ontstaat van dezelfde dikte. De plaats waar de vonk overspringt, is zwaar verzilverd ter voorkoming van oxydatie.

Tusschen de electroden, waartusschen geen vonk overspringt, dat zijn dus nos. 2 en 3, 4 en 5 enz., zijn koelplaten aangebracht, dat zijn koperen schijven van een grootere diameter.

Het aantal in te schakelen vonkopeningen is te wijzigen door het kortsluiten met behulp van veerende klemmen (ruitertjes) van de niet gebruikte openingen. Dit aantal hangt af van de spanning op den condensator.

De ontwikkelde warmte bij het overspringen van vonken deelt zich mede aan de electroden en de koelplaten zorgen, dat deze warmte spoedig wordt uitgestraald, zoodat de vonkopening vrij spoedig weer is afgekoeld en dus weer een hoogen weerstand biedt. Zodoende worden de trillingen in den gesloten kring spoedig gesmoord en wordt teruginduceeren van den antennekring voorkomen, omdat de geïnduceerde Emk te laag zal zijn om een vonk te kunnen veroorzaken.

281. De draaiende vonkenbrug van Marconi bestaat uit een tweetal vaste electroden waartusschen een rad draait, voorzien van tanden. Deze tanden zijn alle in elektrische geleiding met elkander. De stand van de vaste electroden ten opzichte van de tanden is zoo geregeld, dat op hetzelfde oogenblik tegenover beide

een tand zich bevindt. Even voor dat oogenblik zal er gelegenheid bestaan voor het overspringen van vonken, welke gelegenheid blijft bestaan tot de tand even voorbij de vaste electrode is gedraaid.

De tijd, dat de gesloten kring kan trillen, is dus kort en voor terugwerking van den antennekring op den gesloten kring is geen gelegenheid.

Er bestaan twee soorten van draaiende vonkenbruggen, de synchrone en de asynchrone.

De eerste bezit zooveel tanden als noodig is om den condensator gelegenheid te geven voor ontlading, als deze door den primairen wisselstroom maximaal wordt opgeladen, dat is dus voor één periode tweemaal.

Bij een vierpolige machine zal dus dit aantal 4 moeten bedragen, omdat het rad op de as van de wisselstroommachine is bevestigd, en dus evenveel omwentelingen maakt als het anker.

Worden meer tanden aangebracht, dan ontstaat de asynchrone vonkenbrug, omdat nu meerdere malen de ontlading kan plaats vinden. Hierdoor ontstaat een hooger aantal trillingsreeksen en dus een hoogere toon in den telefoon, doch geen volkomen regelmatig geluid, omdat niet alle ontladingen van gelijke waarde zijn.

282. Wordt de golflengte van een zendstation van b.v. 600 M. veranderd in 300 M. door de capaciteit van den seincondensator tot op een vierde te verminderen, dan wordt daardoor het totale oppervlak van dezen condensator kleiner. De energie, waarmede gewerkt wordt, blijft dezelfde en dus zal de spanning op den condensator grooter worden, omdat de oppervlakte afneemt. Om nu te voorkomen, dat in plaats van een reeks vonken, een boog op de vonkenbrug zou ontstaan, moet de afstand tusschen de electroden grooter worden genomen.

Wordt weer overgegaan op 600 M., dan wordt de

capaciteit weer verhoogd en zal dus de spanning dalen. Nu moet de vonkopening ook weer verkleind worden, daar er anders waarschijnlijk geen vonk zou kunnen ontstaan.

DE 1½ K.W. SCHÈEPSINSTALLATIE VAN MARCONI.

283. In een 1½ kW-installatie onderscheidt men 5 kringen, n.l.:
- 1o. de gelijkstroomkring, bevattende: de convertor met aanloop- en veldregelweerstand, schakelaars, zekeringen, volt- en ampèremeter;
 - 2o. de wisselstroomkring van lage spanning en lage frequentie, bevattende vanaf de sleepingen van den convertor: schakelaar, zekeringen, ampèremeter, seinsleutel, magnetische sleutel, primaire van den hoogspanningstransformator en regelbare zelfinductie met ijzeren kern;
 - 3o. de wisselstroomkring van hoge spanning en lage frequentie, bevattende: secundaire van den hoogspanningstransformator, smoorspoeltjes, seincondensator, primaire van den hoogfrequentie transformator en hulpschuifinductie;
 - 4o. de wisselstroomkring van hoge frequentie, bevattende: condensator, vonkenbrug, hulpschuifinductie en primaire winding van den hoogfrequentietransformator. Deze kring is dus een onderdeel van sub 3;
 - 5o. de open kring, bestaande uit: antenne, antenneafstemspeel, secundaire van hoogfrequentie transformator, earth-arrester, aardverbinding. Bovendien nog de kring van het afstemlampje.
284. Het doel van den magnetischen sleutel is, het vonken aan de contacten van den seinsleutel te voorkomen. Deze sleutel is een electromagneet met een veerend anker, opgenomen in den laagfrequenten wisselstroom-

kring. Het anker, dat daardoor in trilling geraakt, sluit in den aangetrokken stand een contact parallel aan dat van den seinsleutel.

Wordt de seinsleutel losgelaten, dan zal de stroom nog gesloten blijven tot even voor het oogenblik, dat deze van richting wisselt. Op dat moment is de stroom zwak en zal dus ook de Emk van den verbrekings-extrastroom gering zijn, zoodat geen vonken zullen ontstaan.

285. De regelbare zelfinductiespoel met ijzeren kern in den laagspanningskring dient om aan dien kring een afstemming te geven, welke overeenkomt met de frequentie van den wisselstroom, welke er in circuleert. In dat geval zal die kring den minsten weerstand bieden aan den stroom.
286. Van af den hoogspanningstransformator komt eerst de vonkenbrug en verderop de condensator om te voorkomen, dat bij het ontstaan van te hooge spanningen de condensator zou doorslaan; nu zullen deze zich neutraliseeren over de vonkenburg.
287. De smoorspoelen achter den hoogspanningstransformator dienen om de hoogfrequente stroomen van den ontladingskring van den condensator te beletten hun weg te kiezen door de secundaire winding van genoemden transformator.
288. Deze smoorspoelen mogen geen hooge zelfinductie bezitten, daar zij in dat geval ook te hoogen weerstand zouden bieden aan den wisselstroom van hooge spanning maar lage frequentie.
289. De golflengte waarmede geseind wordt, wordt vastgesteld door den seincondensator. Deze bestaat uit twee condensatoren, welke voor den 600 m-golf naast elkaar en voor den 300 m-golf achter elkaar worden geschakeld.
290. In den gesloten kring van een $1\frac{1}{12}$ kW-Marconi-station wordt de golflengte bepaald door middel van

den seincondensator. Deze kring bevat, behalve dezen condensator bovendien nog andere onderdeelen zooals de primaire van den hoogfrequentietransformator, vonkenbrug en monteringsdraden. Deze onderdeelen hebben eveneens capaciteit en zelfinductie, welke eigenschappen dus eveneens meewerken voor het vaststellen van de golflengte. Omdat deze onderdeelen niet voor alle seinhutten gelijke waarde hebben, kan de uitgezonden golf kleine afwijkingen vertoonen van de juiste waarde. Om deze afwijkingen te kunnen opheffen, wordt een regelbare zelfinductie (hulpschuifinductie) in den kring opgenomen.

291. Een kenmerkend verschil tusschen den hoogfrequentietransformator en den hoogspanningstransformator is, dat de laatste een ijzeren kern bevat en de eerste niet, omdat daarvoor de frequentie te hoog is. De kern zou de snelle wisselingen niet kunnen volgen.
292. In de hoogfrequente kringen gebruikt men bij voorkeur geleiders met een groot oppervlak, (buisvormig of strook) met het oog op het skin-effect.
293. De contrôle-afstemlamp dient om den marconist te doen zien, dat zijn antenne goed in trilling geraakt bij het seinen. Mocht de afstemming van den antennekring gewijzigd zijn, dan geeft dit lampje hem het middel aan de hand de resonantie weer te herstellen.
294. De contrôlelamp op het schakelbord is aangesloten op den wisselstroomkant van den convertor. Het branden van deze lamp is dus voor den marconist het bewijs, dat de convertor wisselstroom levert.
295. De werkingsfeer van een $1\frac{1}{2}$ kW station regelt men door verandering van de koppeling tusschen antennekring en gesloten kring.
296. Om het radiostation onafhankelijk te maken van het lichtnet, wordt een afzonderlijke geleiding met afzonderlijke zekeringen aangelegd van de machinekamer naar de seinhut.

297. De aertharrester bestaat uit twee koperen schijven, gescheiden door een micaring van 0.2 mm. De diameter van den ring is kleiner dan van de schijven, zoodat een luchtspleet van dezelfde dikte overblijft. Deze aertharrester wordt opgenomen in den antennekring en het ontvangtoestel wordt tusschen beide platen geschakeld. Bij het seinen heerschen in de antenne stroomen van hooge spanning en hooge frequentie. Deze zullen onmiddellijk overspringen van de eene plaat op de andere, omdat de weerstand (impedantie) van het ontvangtoestel zeer hoog is voor deze stroomen.

Bij het ontvangen ontstaan in de antenne stroomen van zeer lage spanning, welke onmogelijk de luchtspleet van 0.2 mm kunnen doorslaan en dus wel door den ontvanger moeten gaan.

De aerth-arrester is dus een automatisch werkende in- en uitschakelaar van het ontvangtoestel. Een omschakelaar is hier niet noodig.

Ter plaatse van den omtrek van den micaring is in de schijven een groef gedraaid, zoodat daar de afstand tusschen de platen het grootst is. Daar zal dus nooit een vonk overspringen, waardoor voorkomen wordt, dat een neerslag van het metaal der schijven tegen den micarand kan ontstaan, hetgeen kortsluiting zou veroorzaken. De temperatuur van de vonk is n.l. zoo hoog, dat daarbij het metaal een weinig gasvormig wordt.

298. Door het herhaaldelijk optreden van vonken wordt het oppervlak der platen min of meer ruw en omdat de afstand gering is, kan soms kortsluiting ontstaan.

299. De voornaamste verschillen tusschen een $1\frac{1}{2}$ en een $\frac{1}{2}$ kW-installatie zijn:

10. de frequentie van den laagspanningswisselstroom is bij de $1\frac{1}{2}$ kW 50 en bij de $\frac{1}{2}$ kW 150;
20. omdat deze frequentie driemaal zoo groot is, kan geen magnetische sleutel worden gebruikt. Deze

- sleutel zou een dergelijke frequentie niet kunnen volgen;
30. de golflengte wordt bij de $\frac{1}{2}$ kW geregeld door verandering van de zelfinductie, de condensator is onveranderlijk;
 40. bij de $\frac{1}{2}$ kW ontbreekt de hulpschuifinductie als de primaire winding van den hoogfrequentietransformator uit blank draad bestaat.

DE 2 KW SCHEEPSINSTALLATIE VAN DE N. S. F.

300. Voor omzetting van den gelijkstroom in wisselstroom wordt in dit station gebruik gemaakt van een motor-generator.
301. Op de windingen van den minimaal-automaat, d. i. de electromagneet welke den arm van den aanloopweerstand in den laatsten stand houdt, is een aftakking gemaakt naar een drukknop. Door het drukken van dezen knop wordt genoemde electromagneet kortgesloten. Deze verliest zijn magnetisme en de arm slaat terug onder invloed van een veer.
Anker en veld van den motor zijn dan geïsoleerd en de motor stopt.
De marconist verricht deze manipulatie tegen het einde van het over te seinen telegram en is zodoende onmiddellijk gereed voor opnemen, als zijn telegram over is.
302. Voor het inschakelen van den motor begint de marconist den hoofdschakelaar voor den gelijkstroom in te zetten, daarna wordt de arm van den aanloopweerstand op het eerste contact geplaatst en daarna langzaam verschoven naar het laatste contact. Met behulp van den regelbaren veldweerstand wordt dan het toerental geregeld. De bekrachtiging met gelijkstroom van den generator regelt hij door middel van den grof- en den fijnregelaar.

Voor het seinen moet dan nog de schakelaar voor den wisselstroom worden ingeschakeld.

Een contrôle-lamp doet zien, dat de generator wisselstroom levert. Deze lamp is vóór den schakelaar verbonden.

303. Op den gelijkstroomkring volgen:
- a. de laagspannings en laagfrequente wisselstroomkring. Deze bevat: rotor of stator van den generator, schakelaar, zekeringen, seinsleutel, ampèremeter, voltmeter, primaire winding van den hoogspanningstransformator en een regelbare zelfinductie.
 - b. de hoogspannings en laagfrequente wisselstroomkring. Deze bevat: secundaire winding van den hoogspanningstransformator, eventueel smoorspoelen, seincondensator en een gedeelte van den koppelingsspiraal.
 - c. de hoogfrequente kring. Deze bevat: seincondensator vonkenbrug en een gedeelte van den koppelingsspiraal. Deze kring is dus een onderdeel van dien sub b. genoemd.
 - d. de open kring. Deze bevat: antenne, antenne invoerisolator, antenne-omschakelaar, variometer, een gedeelte van den koppelingsspiraal, eventueel antenne-verkortings-condensator, antenne-ampèremeter, aardverbinding (verbinding met den romp van het schip).
304. De laagspanningskring bevat geen magnetische sleutel, omdat de frequentie in dien kring, welke 500 is, te hoog is; de magnetische sleutel zou dit aantal bewegingen niet kunnen uitvoeren.
305. Het doel van de regelbare zelfinductie in den laagspanningskring is, dezen kring een afstamming te geven gelijk aan de frequentie van den wisselstroom, welke er in circuleert. In dat geval zal de weerstand van den kring voor die frequentie slechts zijn de Ohmsche weerstand.
306. De secundaire winding is aangesloten aan die klemmen

welke het zorgvuldigst geïsoleerd zijn, omdat de spanning in deze winding het hoogst is en dus eveneens het gevaar voor doorslaan of overspringen.

307. Het aanbrengen van een ijzeren kern verhoogt het rendement van een transformator, omdat daardoor het aantal snijdende krachtlijnen wordt vergroot. Yzer is nl. meer permeabel (doordringbaar) voor krachtlijnen dan lucht, zoodat door het aanbrengen van een ijzeren kern de krachtstroom sterker wordt. Het aanbrengen van een juk, dat is een beugel van ijzer, welke de beide uiteinden van de kern met elkaar verbindt, maakt den weg voor de krachtlijnen gemakkelijker, zoodat ook daardoor de krachtstroom vermeerderd en geen krachtlijnen door strooiing verloren gaan.
308. De seincondensator bestaat uit een aantal zinkplaten gescheiden door dikke glasplaten (± 3 m.M.), opgesteld in een houten bak, gevuld met olie ter verhooging van de isolatie. De zinkplaten zijn kleiner van oppervlak dan de glasplaten. Aan elke plaat is aangebracht een uitstekende lip, voorzien van een gat. Deze gaten liggen van alle even platen in één lijn en dito voor de oneven. Door deze gaten wordt nu een metalen staaf gestoken, zoodat dus alle even en alle oneven platen met elkaar zijn verbonden en dus tezamen één groote condensator vormen, geschikt voor hooge spanningen.
309. In de kringen waarin de koppelingsspiraal is opgenomen, circuleeren stroomen van hooge frequentie. Dit soort stroomen blijft aan de oppervlakte van den geleider. Een geleider met weinig weerstand voor dit soort stroomen, moet dus een groot oppervlak hebben en geen groote doorsnede. Band, strook of buis is dus het aangewezen materieel.
310. In den hoogfrequenten kring van dit station is geen hulpschuifinductie noodig voor het nauwkeurig afregelen van de golflegnte, omdat dit door middel van den

- koppelingsspiraal, welke uit blank draad bestaat, zelve kan gebeuren.
311. Met behulp van den variometer wordt de antennekring op den gesloten kring afgestemd.
312. Een voordeel van den variometer boven een regelbare inductiespoel is, dat bij verhooging van de zelfinductie door draaiing van de middelste spoel de Ohmsche weerstand dezelfde blijft. Ook ontstaan bij een variometer geen doode einden.
313. Het doel van den antenne-ampèremeter is, vast te stellen hoeveel stroomsterkte in den antennekring heerscht en tevens is het een middel om den marconist te doen zien, dat zijn antennekring in goede resonantie is met den gesloten kring. Wijst de meter n.l. minder aan dan het normale, dan blijkt daaruit dat de resonantie verbroken is.
314. Wordt na verkregen afstemming de variometer veresteld, dai zal de antenne-ampèremeter zakken, ongeacht of de zelfinductie grooter of kleiner is geworden, omdat in dat geval de resonantie wordt verbroken en alleen in geval van resonantie wordt een maximum stroomsterkte verkregen.
315. De werkingsfeer van dit station wordt geregeld door regeling van de gelijkstroombekrachtiging van den wisselstroomgenerator met behulp van den grof- en den fijnregelaar.
316. Indien het aantal draden van de antenne vermindert, neemt de capaciteit af en zal de resonantie van den antennekring met den gesloten kring verbroken zijn, hetgeen blijkt uit mindere afwijking van den antenne-ampèremeter.
- Door vermeerdering van de zelfinductie met behulp van den variometer, kan de resonantie weer worden hersteld. Dit zal het geval zijn, zoodra deze meter weer het oorspronkelijke maximum aanwijst.
317. De antenne-omschakelaar dient om de antenne òf met

de seininrichting of met de ontvanginrichting te verbinden. In den laatsten stand wordt tevens de gelijkstroombekrachtiging van den generator onderbroken, zoodat dan onmogelijk golven uitgezonden kunnen worden.

318. In den open kring doet de aarde dienst als 2de geleider om met de antenne een condensator te vormen. De aarde kan dus ook worden vervangen door een ander geleidend voorwerp met een voldoende oppervlak. De romp van een schip voldoet aan dezen eisch en de verbinding met de aarde is dus niet noodig.
319. Een tooncontroleur is een toestel dat den radiotelegrafist gelegenheid biedt zijn uitgezonden golven te controleren. De zuiverheid van toon hangt af van de regelmatigheid en gelijkmatigheid der uitgezonden trillingen.

Het toestel bestaat uit een spoel, ongeveer afgestemd op de frequentie van den uitgezonden golf. Deze trilt dus mede en door een telefoon met detector daar in te schakelen, kan het geluid worden waargenomen.

320. De fijn regelbare weerstand in den bekrachtigingskring van den generator dient ook om de opgewekte spanning nauwkeurig te kunnen regelen. In dit station wordt een Wiensche vonkenbrug gebruikt. Wit dit instrument goed beantwoorden aan zijn doel, d. i. terugstraling van den antennekring te voorkomen, dan moet de spanning per vonkopening slechts weinig hooger zijn dan wordt vereischt voor overbruggen van de vonkruimte. Was de spanning veel hooger, dan zouden de trillingen in den gesloten kring te lang duren. Een onzuivere toon zou het gevolg zijn, hetgeen weer door den tooncontroleur zou worden aangetoond.
321. Beschermingslampen zijn parallel aan motor en generator geschakeld. Deze lampen hebben een lang gereden draad en dus practisch geen zelfinductie. Hun weerstand voor hoogspannings- en hoogfrequente

stroomen is dus veel geringer dan de windingen van motor en generator.

NOODINRICHTING.

322. De noodinrichting wordt gebruikt zoodra de normale krachtbron, d. i. de scheepsdynamo, ophoudt stroom te leveren.

Verder is het gewenscht, dagelijks deze inrichting te beproeven om overtuigd te zijn van de goede werking.

323. De noodinrichting moet beschikken over een krachtbron, onafhankelijk van de scheepsmachine.

Deze krachtbron moet op een veilige plaats zijn opgesteld en vlug en gemakkelijk in gebruik kunnen worden opgenomen.

Er moet minstens 6 uur mee gewerkt kunnen worden over een afstand van 50 zeemijlen voor schepen van de 2de categorie en 80 zeemijlen voor die van de 1ste categorie.

324. Er bestaan twee soorten noodinrichtingen, n.l. de plain-aerial en de afgestemde noodinrichting.

325. De plain-aerial bestaat uit een ruhmkorff, welke gevoed wordt door een accumulatorenbatterij van 10 à 12 cellen. De uiteinden van de secundaire winding zijn verbonden met de antenne en resp. met de aarde, terwijl daartusschen een vaste vonkenbrug is geschaakeld.

De opgewekte Emk in de secundaire winding van den Ruhmkorff laadt den condensator antenne-aarde. Zoodra de spanning hoog genoeg is, slaat de vonkenbrug door en ontladt genoemde condensator zich over deze brug oscilleerend.

Bij de volgende phase van den Ruhmkorff wordt de antenne opnieuw geladen en de ontlading herhaalt zich.

326. De bezwaren van een plain-aerialschakeling zijn, dat deze storend werkt op ontvangstations, welke niet op die golflengte zijn afgestemd.

De oorzaak daarvan is de sterke demping van de uitgezonden trillingen.

De demping is zoo sterk, omdat de weerstand van de trillingsketen hoog is, doordat daarin is opgenomen de vonkenbrug. Bij iedere heen en weergaande beweging van de energie wordt daarvan een belangrijke hoeveelheid gebruikt om genoemden weerstand te overwinnen.

De antenne-aarde kan bovendien weinig energie bevatten, omdat de capaciteit van dezen condensator zoo gering is ten gevolge van den grooten afstand tusschen beide geleiders.

Ten slotte is de uitstraling groot, zoodat ook daardoor de beschikbare energie spoedig verbruikt is.

In de aether ontstaan dus trillingen die te vergelijken zijn met korte krachtige stooten. Alle ontvangkringen, in de werkingsfeer gelegen, ontvangen dus deze stoot en ook de niet afgestemde zullen daardoor in hun eigen trilling gaan meetrillen. Bij een minder sterk gedempte trilling zullen de volgende trillingen van een reeks de uitwerking van de eerste tegenwerken, omdat hun tempo afwijkt van het trillingsgetal van het ontvangstation.

Dit is te vergelijken met een slinger waaraan één flinke stoot wordt medegedeeld.

327. De plain-aerial kan afstembaar gemaakt worden door een regelbare zelfinductie in de antenne op te nemen. De opgesomde bezwaren blijven echter toch bestaan.
328. De lengte van den uitgezonden golf door een trillingsketen wordt bepaald door de formule $\lambda = 1885 \sqrt{CL}$.

Bij een plain-aerial heeft de zelfinductie weinig te beteekenen, zoodat de capaciteit ten slotte de grootste rol speelt. De capaciteit hangt in hoofdzaak af van de lengte der antenne, deze is het ten slotte dus, die de golflengte bepaalt.

329. Bij de afgestemde noodinrichting treedt de secundaire

van den ruhmkorff in de plaats van de secundaire van den hoogspanningstransformator. De verbindingen van den laatsten met de smoorspoelen of met de vonkenbrug worden dan verbroken en daar de secundaire van den ruhmkorff verbonden. De rest blijft onveranderd.

Bij gebruikmaking van een Wiensche vonkenbrug kan het dan noodig zijn minder vonkopeningen in te schakelen en bij een draaiende brug, die nu niet meer draait, dat de afstand tusschen vaste en draaiende electroden zoo klein mogelijk gemaakt wordt.

Deze inrichting mist dus de nadeelen van de plain-aerial.

330. Op het schakelbord van de noodinrichting komen voor:
- 1o. Een dubbelpolige schakelaar voor 3 standen. Deze dient om de stroom in- en uit te kunnen schakelen en tevens om de stroomrichting te kunnen wijzigen.
Dit laatste is noodig, omdat meestal 2 scheepsdynamo's aanwezig zijn, waarbij niet gelet wordt op de stroomrichting bij het inschakelen.
 - 2o. Een enkelpolige schakelaar voor 3 standen, dienende om den ruhmkorff aan te sluiten op de accumulatorenbatterij of op het scheepsnet.
 - 3o. Een tweetal kooldraadlampen en een spiraalvormige weerstand, dienende als voorschakelweerstand bij het laden.
De lampen geven tevens aan, of de stroomrichting voor het laden juist is.
 - 4o. Een voltmeter met schakelaar om de spanning van de accumulatoren te kunnen meten.
 - 5o. Een aantal smeltzekeringen voor beveiliging tegen te sterke stroomen.
331. Bij de noodinrichting der S. F. R. gebruikt men geen ruhmkorff, doch een onderbreker, d. i. een ruhmkorff zonder secundaire winding. De aldus verkregen onderbroken gelijkstroom wordt door een auto-transforma-

tor in spanning verdubbeld, maar is dan toch nog veel te laag. Daarom wordt deze aangesloten op de primaire winding van den hoogspanningstransformator. De rest van het station blijft onveranderd. Hiermede is dus niet plain-aerial te werken.

ONTVANGSTATION.

332. Een ontvangstation bestaat uit een antennekring of opvangkring, bevattende: een antenne, een afstemspoel, een regelbare condensator (niet absoluut noodig) en een aardverbinding, een secundaire kring, bestaande uit variabele zelfinductie en capaciteit en ten slotte een detectorkring waarin is opgenomen: een kristal detector, potentiometer met batterij en een telefoon met condensator.

333. Een seinend station zendt golven uit of m. a. w. brengt de aether in trilling. De frequentie van deze trillingen komt overeen met die van den antennekring.

Bevindt zich in de ruimte, welke in trilling geraakt, een ontvangstation, dat een afstemming heeft gelijk aan de frequentie der aankomende golven, dan zullen deze daar induceerend op werken en wisselstroompjes van dezelfde frequentie daarin opwekken.

Een ontvangtoestel is dus ook te beschouwen als een zeer los gekoppeld systeem met het zendstation.

334. In een ontvangtoestel worden meerdere afgestemde kringen achter elkaar aangebracht om den storenden invloed van andere stations van afwijkende golflengte zooveel mogelijk te doen verdwijnen.

Een trilling zal het grootste effect hebben op een trillingsketen, waarmede zij in resonantie is, doch ook op andere kringen zal zij invloed uitoefenen. Door nu niet in den antennekring den detector met telefoon aan te brengen, doch de trillingen over te brengen op secundaire en desnoods tertiaire kringen, welke telkens

weer zuiver op de te ontvangen golf worden afgestemd en waartusschen de koppeling lossier is te maken, kunnen de storende trillingen worden tegengehouden, want de op te vangen trilling zal gemakkelijker doorgaan dan de in frequentie afwijkende trillingen.

335. Het aantal afgestemde kringen kan niet onbegrensd worden opgevoerd, omdat bij iedere overdracht van de energie naar een volgenden kring energie verloren gaat en daardoor de trillingen in den laatste te veel verzwakt zouden zijn om nog waarneembaar te kunnen worden gemaakt.

336. De kristal detector bezit een hoogen weerstand, de telefoon eveneens (de laatste een zeer hoogen schijnbaren weerstand). Worden beide in serie in den laatsten trillingskring opgenomen, dan zal deze hooge weerstand de oorzaak zijn, dat de ontstane stroompjes uiterst zwak zijn.

Worden zij als shunt op den condensator of de zelf-inductie geschakeld, dan heeft hun hooge weerstand geen invloed en spreken zij aan op de spanningsverschillen tusschen de uiteinden van dat onderdeel, waarop zij verbonden zijn.

337. In een scheepsstation, dat een earth-arrester heeft, worden de ontvangapparaten aangesloten tusschen onder- en bovenplaat daarvan. De earth-arrester doet dan dienst als automatische in- en uitschakelaar van de ontvanginrichting.

Bij de stations met een antenne-omschakelaar wordt het ontvangtoestel daarop aangesloten. De antenne wordt dan of met het zendtoestel of met het ontvangtoestel verbonden.

338. De telefooncondensator, parallel aan den telefoon verbonden, dient om den hoogen schijnbaren weerstand van den telefoon te overbruggen en tevens om het gelijkrichtend effect van den detector te verhoogen.

In den detectorkring treden gelijkstroomstootjes van

hooge frequentie op. De zelfinductie van den telefoon zal sterk remmend werken op deze stroompjes, waardoor hun sterkte zou afnemen. De telefooncondensator, parallel daaraan, neemt deze echter gemakkelijk op en verzamelt de stootjes van een reeks tot één lading en ontladit zich door den telefoon.

339. In ieder ontvangstation, dat zich bevindt in de werkingssfeer van een zendstation, zal een wisselende Emk worden opgewekt.

De frequentie van dezen Emk is dezelfde als de frequentie van de uitgezonden trillingen.

De weerstand van een keten voor een wisselstroom van een frequentie n is

$$W_n = \sqrt{R^2 + \left(2\pi nL - \frac{1}{2\pi nC}\right)^2}$$

In een kring, welke een eigen trillingsgetal heeft ook gelijk n , wordt de vorm tusschen haakjes nul en wordt dus $W_n = R$.

In een ontvangtoestel, dat is afgestemd, zal de opgewekte Emk een zeer geringen weerstand onder vinden en dus een veel sterkeren stroom veroorzaken dan in het niet afgestemde toestel, omdat daarin de weerstand veel grooter is.

KRISTALDETECTOR.

340. Zonder detector is het niet mogelijk, hoogfrequente trillingen op te nemen met behulp van een telefoon, omdat deze die snelle wisselingen niet kan volgen en bovendien zou de hoogte van den ontstanen toon zóó hoog zijn, dat deze voor ons gehoor onwaarneembaar was.

Ook zou voor dergelijke bijzonder hooge frequenties de impedantie (schijnbare weerstand) van den telefoon zeer hoog zijn en dus de stroomsterkte uiterst klein.

341. Een kristaldetector, bestaande uit een of ander kristal met daarop geplaatst een tweede geleider, b.v. een stalen stift of plaatje, heeft de eigenschap, aan stroommen van tegengestelde richting verschillenden weerstand te bieden.

Wordt dus in een wisselstroomkring een dergelijk toestel opgenomen, dan zullen de beide helften van den wisselstroom niet gelijk blijven, doch de eene helft wordt in sterkere mate doorgelaten dan de andere helft, m. a. w. de wisselstroom wordt overheerschend in één richting.

Indien de eene helft zeer sterk verminderd wordt, kan deze verwaarloosd worden en blijven dus practisch over gelijkstroomstooten (impulsen) in één richting. Deze stroomstooten volgen elkander zeer snel op, n.l. met dezelfde frequentie als de oorspronkelijke wisselstroom, en nemen daardoor het karakter aan van gelijkstroom.

Bij gedempte trillingen krijgt men dus voor iedere reeks uitgezonden trillingen één gelijkstroomstoot in den telefoon en de frequentie van die stroomstooten is laag genoeg om den telefoon te doen aanspreken.

342. Een karakteristiek van een kristaldetector is een kromme lijn, die het verband aangeeft tusschen de spanning, welke op dat kristal verbonden wordt en de daardoor ontstane stroomsterkten in dat kristal.

Om deze te construeeren stelt men een kring samen, waarin wordt opgenomen: het kristal, een batterij waarvan de spanning geregeld kan worden met behulp van een potentiometer, een voltmeter en een milli-ampèremeter.

De bij iedere spanning behorende stroomsterkte wordt opgenomen en vastgelegd. Daarna worden de spanningen uitgezet op een horizontale as en de stroomsterkten op een verticale. Zoo kan punt voor

punt de kromme worden geconstrueerd, die het verband tusschen spanning en intensiteit aangeeft.

343. De vorm van de karakteristiek wijst uit, of bij het kristal een hulpspanning gebruikt moet worden of niet.

Loopt de kromme eerst eenigen tijd bijna horizontaal om daarna steil omhoog te gaan, dan moet de hulpspanning tot dat punt worden opgevoerd. Wordt de wisselspanning daarop gesuperponeerd, dan zal de eene helft een vermeerdering van stroomsterkte ten gevolge hebben en de andere helft bijna geen vermindering. In dat punt werkt de detector dus gelijkrichtend.

Stijgt de kromme onmiddellijk na 0 volt en loopt de kromme aan den negatieven kant eerst bijna horizontaal, dan is geen hulpspanning noodig, omdat een wisselstroom nu direct gelijkgericht wordt.

Carborundum is een voorbeeld van een kristal, dat een hulpspanning noodig heeft, loodglans van een dat deze niet noodig heeft.

344. De grootte van de vereischte spanning op een kristal-detector kan nauwkeurig geregeld worden met behulp van een potentiometer. Dit is een regelbare weerstand, waarop de batterij wordt verbonden. De beide zijden van het kristal worden nu aangesloten, één op een der polen van de batterij, de andere op het verplaatsbare contact van den weerstand. De stand van dit contact zal nu bepalen, welke spanning op het kristal zal ontstaan. Staat het contact juist in het midden van den weerstand, dan is deze spanning de helft van de batterijspanning. Wordt het contact verschoven naar de pool van de batterij, waarop de andere kant van den detector is verbonden, dan vermindert de spanning, omgekeerd vermeerderd zij.

Is het noodig, de richting van den stroom te moeten omkeeren, dan moet in het midden van de batterij worden afgetakt.

Voor den weerstand kiest men een hoogen weerstand

(b.v. nickelindraad), omdat anders de batterij spoedig uitput en in dat geval de spanning tusschen de uiteinden van den weerstand ook veel lager zou zijn.

Bestaat de weerstand uit 100 windingen en is iedere winding afzonderlijk bereikbaar, dan kan de spanning tot op $\frac{1}{100}$ van de batterijspanning worden afgeregeld.

345. Ongedempte of continu-trillingen kunnen niet met een detector worden opgenomen, omdat dan in den telefoon een continu-gelijkstroom zou ontstaan en een telefoon daarop niet aanspreekt.
346. Indien de gelijkstroom, welke in den telefoon ontstaat, bij de ontvangst van ongedempte trillingen, veranderd kan worden in een onderbroken of varieerenden gelijkstroom, zal wel geluid in den telefoon worden waargenomen.

Dit kan geschieden b.v. met behulp van een sleep-raddetector of tikker. Dit toestelletje bestaat uit een metalen schijfje dat snel rondgedraaid wordt en waarop een dun draadje veerend staat. Door de snelle draaiing zal het contact tusschen schijf en draadje een veranderlijk contact worden en zal de gelijkstroom, als deze daarover heen geleid wordt, eveneens veranderlijk worden.

347. Carborundum, silicon, koperpyriet, zinkwit, loodglans, molybdän.
348. Gebalanceerde kristallen zijn twee detectors, welke naast elkaar doch tegengesteld gemonteerd zijn, d. w. z. als bij den eenen detector eerst de stalen punt komt en daarna het kristal, is deze volgorde bij den anderen detector juist omgekeerd.

Worden de detectors stuk voor stuk ingeschakeld en afgeregeld en daarna tegelijk ingeschakeld, dan wordt niets meer in den telefoon ontvangen, omdat nu beide helften van den wisselstroom worden doorgelaten. Er vindt dus geen gelijkrichting plaats.

Nu wordt één der twee zoo weinig mogelijk ontregeld totdat juist ontvangen wordt.

Werkt nu een krachtig station in de nabijheid storend, dan zal voor deze stroomen de ontregeling van een der kristallen niet gelden en dus worden beide helften doorgelaten, zoodat geen gelijkrichting plaats vindt en in den telefoon dus niets wordt ontvangen.

349. Het gebruik van een stalen punt als 2de electrode bij een carborundum detector geeft het voordeel, dat zoodoende het meest gevoelige plekje kan worden uitgezocht van het kristal. Als nadeel treedt daarbij op, dat de detector spoediger ontregelt.

Bij een stalen plaatje heeft men dat nadeel niet, maar ook niet het genoemde voordeel.

DE ANTENNE.

350. Het doel van een antenne in een zendstation is het uitstralingsvermogen te vergrooten. Dit wordt bereikt doordat de hoogfrequente stroomen nu een langeren weg afleggen en dus meer invloed uitoefenen op de omringende aether. Door de hoogte van de antenne wordt bovendien bij de uitstraling minder tegenstand ondervonden van de oneffenheden van het aardoppervlak.

In een ontvangstation geeft een antenne ook het voordeel, dat een grooter trillend oppervlak wordt bereikt; er wordt dus meer energie opgenomen.

351. De beste vorm van antenne is een loodrecht omhoog gaande geleiding.
352. Deze vorm van antenne brengt evenwel groote moeilijkheden mede, omdat men beperkt is in de hoogte.
353. Andere vormen van antennes zijn die, waarbij de geleiding op een zekere hoogte omgebogen wordt en verder horizontaal verloopt. Is de horizontale verlening naar één kant, dan spreekt men van een omge-

keerde **L** antenne, is zij naar beide kanten, dan heet het een **T** antenne.

Nog andere vormen zijn de parapluie-antenne, waarbij de draden van den top van één mast straalsgewijze naar beneden loopen. Bij een waaier-antenne gaan de draden van een laag gelegen punt straalsgewijze naar een horizontaal gespannen geleider op grotere hoogte.

In den laatsten tijd is nog een geheel afwijkend type van antenne, uitsluitend voor ontvangst, in gebruik. Bedoeld wordt de raam-antenne. Hierbij wordt een geleider op een vierkant of rond raam in meerdere slagen naast elkaar gewonden. Hoe grooter de omtrek hoe nuttiger de werking.

354. Op de schepen wordt de omgekeerde **L** antenne of de **T** antenne toegepast. De keuze uit deze twee wordt bepaald door de ligging van de seinhut.

De fuik-antenne vindt ook toepassing. Hierbij liggen de horizontale draden niet in één vlak, maar op den omtrek van een cirkel. Hoepels zorgen er voor, dat de draden op hun plaats worden gehouden, waardoor een vorm, gelijkende op een fuik, wordt verkregen.

355. De spanning in een antenne zal het hoogst zijn aan het geïsoleerde uiteinde, omdat de stroomrichting naar dat punt toe of van dat punt af gericht is en dus in dat punt de grootste verdichting of de grootste verdunning van de electriciteit is. Beide toestanden komen overeen met een hooge spanning.
356. De stroomsterkte in een antenne zal het grootst zijn bij de aardverbinding en bij het uiteinde nul. Bij het uiteinde kan geen beweging bestaan, vanaf het uiteinde neemt de beweging dus toe in de richting van de aardverbinding.
357. De antenne wordt in de seinhut gevoerd met behulp van een invoerisolator. Dit is een dubbel kegelvormige isolator van porcelein, in het midden voorzien van een

flens of kraag. Deze flens rust op het dak van de seinhut, zoodat één kegel buiten de hut en één daarbinnen steekt.

Door den isolator loopt een metalen stang, welke aan beide zijden uit den isolator steekt en daar gelegenheid biedt voor bevestiging van draden. Buiten de hut worden daaraan vastgemaakt de antennedraden, daar binnen de verbindingen naar de apparaten.

Aan de buitenzijde wordt op den isolator nog een metalen omgebogen kapje geplaatst, waardoor bij regen ten minste een gedeelte van den isolator droog blijft, waardoor de afleiding wordt verminderd.

358. De antenne vormt met de aarde een condensator met de lucht als diëlectricum. Wil deze condensator zijn energie behouden, dan moet de isolatie tusschen antenne en aarde hoog gehouden worden. Om deze reden moet de antenne dus zorgvuldig geïsoleerd worden.
359. De nuttige uitstraling van een antenne is recht evenredig met het kwadraat van de hoogte en omgekeerd evenredig met het kwadraat van de gebruikte golflengte.
- 360: Het voordeel van een raamantenne voor ontvangst is een grootere storingsvrijheid. De ontvangst is n.l. het sterkst, als het vlak van het raam wijst in de richting van het ontvangende station. De invloed van storende stations, welke niet in dat vlak liggen, wordt daardoor geringer.

Deze eigenschap van de raam-antenne kan tevens benut worden voor plaatsbepaling van schepen (radio-peiling). Door gelijktijdige peiling door twee stations kan de plaats van een schip aldus worden vastgelegd.

Nog een ander voordeel is, dat door gebruikmaking van een raam-antenne duplex werken mogelijk wordt. Op eenigen afstand van een zendstation wordt dan het bijbehorende ontvangstation opgesteld en het raam

wordt zóó gedraaid, dat het vlak wijst naar het corresponderend seinstation. Van dat station zal dan de ontvangst maximaal zijn, terwijl de invloed van den eigen zender practisch nul is. Van beide kanten kan dus voortdurend worden geseind.

361. Bij een enkelvoudige eendraadsantenne, welke loodrecht omhoog gevoerd is, is de spanning aan het uiteinde maximum en bij de aardverbinding nul. Dit komt dus overeen met $\frac{1}{4}$ van een golf. De uitgezonden golf is dus 4 maal de lengte van de antenne.
362. Om de antenne een zoo laag mogelijken weerstand te geven, is koper het aangewezen materiaal. In zuiveren toestand is dit echter te zacht en zou zodoende te veel rekken en kans geven op breken. Bijvoeging van b.v. een weinig silicium, waardoor z.g. silicium bronsdraad wordt verkregen, vermeedert de hardheid en trekvastheid, terwijl de weerstand zeer weinig hooger wordt. Met het oog op het skin-effect wordt bij voorkeur gevlochten draad gebruikt, hetgeen tevens de sterkte verhoogt.

DRIE ELECTRODENLAMP.

363. Electronen zijn uiterst kleine deeltjes, welke zich bevinden om de atomen der lichamen en die steeds in beweging zijn.

Het is mogelijk, dat een electron, behoorende bij een atoom, overgaat naar de electronen van een ander atoom.

Een elektrische stroom in een geleider wordt dan gedacht te zijn een voortdurende overgang van electronen van het eene atoom naar een ander en wel in een bepaalde richting, welke genoemd wordt de richting van den stroom.

364. De electronen bezitten een negatieve lading.
365. Een gas, dat onder normale omstandigheden een nietgeleider is, kan door verwarming deze eigenschap min

of meer verliezen en een geleider worden. Het gas wordt dan geïoniseerd, wat veroorzaakt wordt, doordat geleidende deeltjes (electronen) in dat gas gebracht worden.

Een voorbeeld hiervan is een vonkenbrug, welke, nadat de vonk éénmaal overgesprongen is, haar grooten weerstand verliest en tijdelijk een geleider wordt.

366. Door verwarming van een lichaam neemt de beweging der electronen toe.
367. Overschrijdt de snelheid van de beweging der electronen een bepaalde waarde, dan verlaten de electronen het lichaam. Dit geschiedt b.v. in een metaaldraad welke door een electrischen stroom tot gloeien wordt gebracht.
368. In een gewone electrische gloeilamp houdt de electronen-emissie spoedig op, omdat de ruimte van de lamp spoedig geheel gevuld is en op dat oogenblik geen meerdere electronen kan bevatten. Ook kan men zeggen, dat de electronen-emissie door blijft gaan, doch dat tegelijkertijd evenveel electronen weer in den gloeidraad terugkeeren als er uitgeslingerd worden. Het resultaat is dus hetzelfde, n.l. dat het aantal electronen in de lamp constant is.

Een analoog geval biedt een vat, gevuld met vloeistof. Is het vat geopend, dan gaat de verdamping ongestoord voort; is het vat afgesloten, dan houdt de verdamping op, zoodra de ruimte boven de vloeistof verzadigd is met gasmoleculen.

369. Door Fleming is een middel gevonden om de electronen emissie steeds voort te laten gaan. Daarvoor bracht hij in de lamp een tweede electrode aan, bestaande uit een metalen plaatje, dat door middel van een in den glaswand ingesmolten platinadraadje, buiten de lamp bereikbaar was. Deze electrode wordt, in tegenstelling met den gloeidraad, koude electrode of plaat genoemd.

Aan de plaat wordt een positieve spanning medegedeeld ten opzichte van den gloeidraad, door een batterij zoo tusschen beide te verbinden, dat de positieve pool verbonden wordt met de plaat en de negatieve met den gloeidraad.

Door de positieve spanning zal de plaat aantrekkend werken op de uitgeslingerde electronen; deze zullen tegen de plaat botsen en zodoende worden geneutraliseerd. Voor ieder geneutraliseerd electron ontstaat gelegenheid voor uitstooting van een nieuw electron. Het gevolg is dus, dat een voortdurende electronenstroom ontstaat van den gloeidraad naar de plaat.

De batterij tusschen plaat en gloeidraad zal dus nu ook een stroom leveren in de richting van gloeidraad naar plaat buiten de lamp en van de plaat naar den gloeidraad in de lamp.

In verband met dit laatste heet de plaat ook wel *anode*, de gloeidraad *katode* en de batterij *anodebatterij*.

370. Om metaaldraden in een glaswand in te smelten, wordt platinadraad genomen, omdat de uitzettingscoëfficiënten van platina en glas zeer weinig verschillen. Werd een metaal gebruikt waarvan de coëfficiënt grootere afwijking had, dan zou door het verhitten òf het glas barsten òf er ontstond een opening.
371. De weg voor den stroom van de anodebatterij gaat van de anode naar den gloeidraad door de lamp. Hier dient dus de electronenstroom als geleider. Deze geleider volgt niet de wet van Ohm, dat wil zeggen de stroomsterkte in die kring is niet rechtevenredig met de spanning.
372. Een lamp wordt zoo goed mogelijk luchtledig gemaakt ten 1ste om de algemeene reden, dat anders de gloeiende draad zou verbranden door de aanwezigheid van zuurstof. Voor de lampen in gebruik bij de radiotelegrafie geldt nog een andere reden, n.l. de emissie

of uitzending van electronen beter in het luchtledige plaats vindt, omdat waar zich lucht bevindt, geen plaats is voor electronen.

373. De karakteristiek van een 2 electrodenlamp is een kromme lijn, die het verband aangeeft tusschen de spanning en de stroomsterkte in den anode-katodekring.

Om deze te construeeren, worden de spanningen uitgezet op een horizontale as (abcis) en de bijbehorende stroomsterkten op een verticale as (ordinaat). Telkens wordt punt voor punt van de lijn verkregen door in het punt van de spanning een loodlijntje op te richten en in het punt van de bijbehorende stroomsterkte een horizontaal lijntje. De snijding van deze twee lijnen geeft het gewenschte punt.

374. De vorm van deze karakteristiek is als volgt: de lijn begint natuurlijk in het snijpunt der beide assen, verloopt daarna den eersten tijd bijna horizontaal, slechts weinig stijgend, om daarna in een bepaald punt om te buigen en steiler de hoogte in te gaan, om bij een tweede bepaald punt weer om te buigen tot weer een bijna horizontale lijn.

375. Wordt nu de spanning van de anodebatterij met behulp van een potentiometer tot één van genoemde punten opgevoerd en wordt in den anodekring een wisselstroom gesuperponeerd, d. w. z. daarbij ingevoerd, dan wordt de gelijkstroomspanning het eene oogenblik met de wisselstroomspanning verhoogd en het andere oogenblik verlaagd. Slechts één van beide waarden zal een merkbare verandering in de stroomsterkte ten gevolge hebben, zooals uit de beschouwing van de karakteristiek blijkt.

Van den wisselstroom heeft dus slechts één richting invloed, m. a. w. de wisselstroom wordt gelijk gericht.

376. Wordt tusschen de anode of plaat en de katode of gloeidraad een rooster geplaatst, dan ontstaat de drie

electrodenlamp. Deze derde electrode wordt rooster genoemd, omdat dit is een geperforeerd plaatje of spiraalvormig draadje, dat de electronenstroom van gloeidraad naar plaat doorlaat.

Gebleken is, dat de spanning, welke aan het rooster gegeven wordt ten opzichte van den gloeidraad, van invloed is op de uitzending der electronen en dus op de sterkte van den anodestroom. Een positieve spanning zal de electronen-emissie bevorderen en een negatieve zal deze verminderen.

377. In een drie electrodenlamp kan men drie kringen onderscheiden:
10. De gloeidraadkring, bestaande uit een gloeibatterij (meestal 4 à 6 V) en de gloeidraad.
 20. de anode- of plaatkring, bestaande uit anodebatterij, plaat, electronenstroom, gloeidraad, anodebatterij terug.
 30. de roosterkring, bestaande uit rooster, electronenstroom, gloeidraad en verder het gedeelte van het ontvangtoestel geschakeld tusschen gloeidraad en rooster.
378. Doordat de electronen negatief geladen deeltjes zijn, zal een positieve spanning op het rooster, dat dicht bij den gloeidraad is opgesteld, de uitzending bevorderen, omdat daardoor de electronen worden aangetrokken. Een negatieve lading zal juist afstootend werken en dus de uitzending verminderen.
379. De karakteristiek van een drie-electrodenlamp is een kromme lijn, welke het verband aangeeft tusschen de spanning in den rooster-katodekring en de daarbij behorende stroomsterkten in den anodekring bij een constante anodebatterij.

Deze wordt op dezelfde wijze geconstrueerd als de karakteristiek van een twee-electroden lamp en vertoont ook veel overeenkomst met die lijn.

Deze verloopt dus weer eerst weinig stijgend, gaat

bij een bepaalde spanning over in een nagenoeg rechte steil omhoog gaande lijn, om daarna bij een hogere spanning weer over te gaan in een bijna horizontale lijn.

Uit de beschouwing van deze lijn blijkt weer, dat bij twee spanningen de lamp kan dienen als gelijkrichter, maar bovendien, dat in een punt van het rechte, steile gedeelte de lamp bruikbaar is als versterker, omdat nu een kleine vermeerdering of vermindering van de spanning, dus door superponeeren van een zwakke wisselstroom, veel sterkere stroomvariatiën ontstaan. Een verschil met de karakteristiek van de twee electroden lamp is, dat nu bij 0 Volt rooster spanning de plaatstroom reeds een zekere waarde bezit.

380. Met behulp van den roostercondensator kan de lamp dienst doen als gelijkrichter zonder dat een hulpspanning tusschen rooster en gloeidraad behoeft te worden aangelegd.

De roostercondensator, van zeer kleine capaciteit, wordt voor het rooster geschakeld. De electroden op hun weg van gloeidraad naar plaat passeeren het rooster en zullen dit een negatieve spanning mededeelen, omdat zij zelf ook negatief geladen zijn. Hierdoor zal de condensator aan den kant van het rooster dus eveneens negatief geladen worden.

Treden nu in den roosterkring opgevangen trillingen op, dan zal de eene helft van deze wisselstroompjes de lading van den roostercondensator verhoogen, de andere helft zal deze lading verminderen, doch niet omkeeren. Hierdoor verandert de wisselstroomwerking dus in een veranderlijke gelijkstroomwerking en dus veroorzaakt dit een gelijkgerichte verandering in den plaatstroom.

381. Een drie electroden lamp, welke uitsluitend als detector is geschakeld, heeft dezelfde eigenschap als een kristaldetector, d. w. z. de ontvangen wisselstromen worden gelijkgericht tot gelijkstroomstooten, welke

zich in den telefoon als gelijkstroom demonstreeren. Bij ontvangst van ongedempte trillingen zou dus in den telefoon een doorlopende gelijkstroom ontstaan en hierop spreekt een telefoon niet aan.

Met een drie electrodenlamp, welke uitsluitend als gelijkrichter is geschakeld, is het dus niet mogelijk, ongedempte trillingen waarneembaar te maken.

382. Onder het genereeren van een lamp verstaat men, dat de lamp zelf trillingen opwekt.

In een lamp kan men drie kringen onderscheiden:

- 1o. de brandkring, deze bevat de batterij voor den stroom van den gloeidraad;
- 2o. de plaatkring, bevattende de anodebatterij tusschen plaat en gloeidraad;
- 3o. de roosterkring, d. i. de kring tusschen rooster en gloeidraad.

Wordt nu de plaatkring door middel van een transformator gekoppeld met den roosterkring, dan zal iedere wijziging in den eenen kring een wijziging in den anderen ten gevolge hebben. Bovendien heeft iedere wijziging in de spanning tusschen rooster en gloeidraad een verandering van stroomsterkte in den plaatkring ten gevolge. Hieruit volgt, dat, als één verandering in een der kringen heeft plaatsgevonden, er continuering ontstaat. Daardoor ontstaat een trilling, hetgeen we genereeren van de lamp noemen.

383. Door het genereeren van de lamp is het mogelijk geworden ongedempte trillingen waarneembaar te maken. Daarvoor wordt de plaatkring teruggekoppeld met den roosterkring.

In den roosterkring komen de trillingen, welke worden opgevangen. Door de terugkoppeling komen daarin nu tevens de door de lamp zelf opgewekte trillingen.

De roosterkring is verbonden met den secundairen kring van het ontvangtoestel. De antennekring wordt afgestemd op de frequentie van de te ontvangen golf.

De secundaire kring, welke de frequentie zal bepalen van de eigen opgewekte trilling, verschilt iets in afstemming met den antennekring.

In den secundairen kring komen nu beide trillingen samen, want door de geringe verstemming gaan de trillingen van den antennekring toch over.

Beide trillingen gaan interfereeren en leveren een nieuwe trilling op, waarvan de amplitudo toeneemt en afneemt. De frequentie van deze toe- en afneming noemt men de zwevingsfrequentie en deze is gelijk aan het verschil van beide trillingsgetallen. Wordt de nieuwe trilling nu gelijkgericht, dan wordt zij in den telefoon waarneembaar.

384. De zwevingsontvangst noemt men ook heterodyne-ontvangst.

385. Een überlagerer is een toestel, dat uitsluitend dient om trillingen te verwekken. Dit kan dus in de plaats treden van een terugkoppeling. Het toestel bestaat uit een 3 of 4 electrodenlamp met een terugkoppeling van den plaatkring op den roosterkring. De opgewekte trillingen worden op een of andere wijze overgebracht op den roosterkring van de ontvanglamp, om daarin te interfereeren met de ontvangen trilling tot de in vraag 383 behandelde zweving.

Bij deze schakeling is de secundaire kring van het ontvangtoestel afgestemd op de frequentie van het zendstation, evenals de antennekring.

386. Er bestaan twee soorten versterking:

10. de hoogfrequentversterking. Hierbij worden de ontvangen hoogfrequente trillingen als zoodanig versterkt en daarna gelijkgericht;

20. de laagfrequentversterking. Hierbij worden de ontvangen hoogfrequente trillingen eerst gelijkgericht en daarna de ontstane gelijkstroomstooten versterkt.

387. Onder meervoudige versterking verstaat men, dat

meerdere versterkingen achter elkaar worden toegepast. De ontvangen trillingen worden in den roosterkring gevoerd en komen versterkt te voorschijn in den plaatkring. Als we nu deze versterkte trillingen niet waarneembaar maken, maar opnieuw, b.v. met behulp van een transformator, in den roosterkring van een volgende lamp voeren, dan zullen deze opnieuw versterkt in den plaatkring van de tweede lamp te voorschijn treden. Deze versterking kan men eenige malen herhalen, doch niet onbegrensd, daar dan allerlei complicaties optreden. Een dergelijke schakeling noemt men cascadeschakeling.

388. Een volledige versterkingsinrichting bestaat uit eenige lampen, geschakeld als hoogfrequentversterker, daarna een lamp als gelijkrichter en ten slotte nog eenige lampen als laagfrequentversterker.
389. In antwoord 382 is uiteengezet, hoe een lamp kan genereeren, d. w. z. zelf trillingen opwekken. Indien de afmetingen van de lamp worden opgevoerd en eveneens de toegevoerde energie, kunnen de trillingen van een zoodanige sterkte worden, dat zij voor zenddoeleinden kunnen worden gebruikt.
390. De trillingen, uitgezonden door een lampzender, zijn ongedempte trillingen. Deze trillingen hebben belangrijke voordeelen boven gedempte en wel:
10. De uitgezonden energie is veel grooter en dus ook de afstand waarover gecorrespondeerd kan worden. Bij een gedempte trilling zijn de trillingen maar van korten duur krachtig, nemen snel af en kunnen zelfs gedurende betrekkelijk langen tijd geheel nul zijn, voordat de volgende reeks komt. Bij ongedempte trillingen zijn deze voortdurend maximum en duren den geheelen tijd. Het ontvangstation zal dus meer energie ontvangen.
 20. De ontvangtoestellen kunnen scherper worden afgestemd, m. a. w. de storende invloed van

andere stations wordt geringer. Een gedempte trilling zal meer storend werken, omdat hierbij de trillingen, welke op den eersten stoot volgen, en die niet in het tempo van de afstemming van het ontvangstation optreden, niet zoo krachtig zijn en dus de uitwerking van den eersten stoot niet voldoende tegenwerken.

391. De drie electrodenlamp wordt veranderd in een vier electrodenlamp door het inbrengen van een tweede rooster. Daarom wordt deze lamp ook wel dubbel-roosterlamp genoemd.

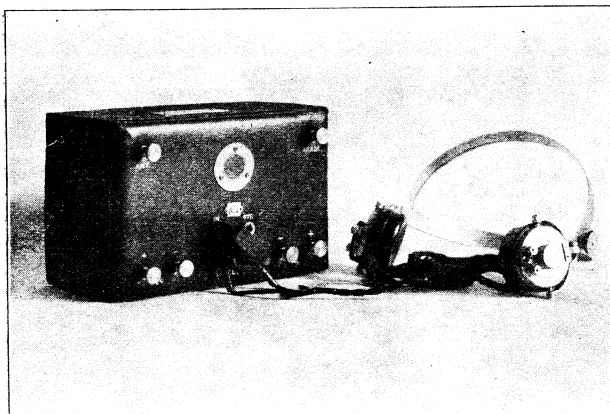
Het extra rooster wordt met de positieve pool van de plaatbatterij verbonden en daardoor zullen normaal de electronen, uitgeslingerd door den gloeidraad, niet de plaat bereiken. Bij het ontvangen zal het andere rooster afwisselend positief en negatief worden. Hierdoor zal de electronenstroom versterkt en verzwakt worden, en bij den versterkten electronenstroom zullen de electronen wel de plaat bereiken, waardoor in den plaatkring een stroompje ontstaat. Deze lamp werkt dus ook gelijkrichtend.

392. De voordeelen van de vier electrodenlamp zijn, dat deze absoluut gelijkrichtend werkt, omdat slechts één van de twee helften van den wisselstroom een stroompje in den plaatkring veroorzaakt en dat een lage plaatspanning voldoende is.
393. De plaatkring bestaat uit de batterij, de plaat, den electronenstroom tusschen plaat en gloeidraad en den gloeidraad. Het gedeelte van de plaat naar den gloeidraad, dus de electronenstroom, heeft een hoogen weerstand, zoodat het stroomverbruik in dezen kring gering is.

JEAN H. LEENDERS
 MAGAZIJN VAN TELEFUNKEN-ARTIKELEN
 STEIJL — TEGELEN
 Beste adres voor alle onderdeelen voor
 draadloze telegrafie
 Speciaal adres voor wederverkopers

N. S. F.

VRAAG: Bestaat er een Radio-ontvangtoestel, dat gemakkelijk door niet-vakkundigen bediend kan worden goedkoop is en uitstekende resultaten oplevert?



ANTWOORD:

JA!
 Laat U daarin voorlichten door:



**DE NEDERLANDSCHE SEINTOESTELLENFABRIEK
 HILVERSUM**

**DE THEORETISCHE GRONDSLAGEN
 VAN MAGNETISME EN ELECTRICITEIT**

door Dr. Ir. N. KOOMANS

Prijs f 3,50

Dit werk is alom bij den Boekhandel verkrijgbaar en na inzending van het bedrag per postwissel, bij den Uitgever

N. VEENSTRA
 Laan van Meerdervoort 30
 DEN HAAG

VERSCHEENEN:

De derde herziene druk

van

Het Draadloos Amateurstation

door

J. CORVER.

Prijs: ingenaaid! *f* 3.75.

gebonden „ 5.—.

Alom bij den Boekhandel verkrijgbaar en tegen inzending van het bedrag bij den Uitgever N. VEENSTRA, Laan van Meerdervoort 30, Den Haag.

RADIO-TELEGRAFIE IN DE TROPEN

DOOR

Dr. Ir. C. J. DE GROOT.

Prijs: ingenaaid *f* 5.—.

gebonden in batikband „ 7.50.

Alom bij den Boekhandel verkrijgbaar en tegen inzending van het bedrag bij den Uitgever N. VEENSTRA, Laan van Meerdervoort 30, Den Haag.

**RADIO TECHNISCH BUREAU
HERM. VERSEVELDT**

Hugo de Grootstraat 98-100 — Tel. M. 4969 — DEN HAAG

ONTVANGTOESTELLEN

met Lampdetector vanaf f 50.—.

ALLE ONDERDEELEN voor het ZELFVERVAARDIGEN.

Prijscourant gratis.

EXAMEN VOOR RADIOTELEGRAFIST

**TECHNISCHE HANDLEIDING VOOR
ADSPIRANT-RADIOTELEGRAFISTEN**

IN HET BIJZONDER BEWERKT TEN
BEHOEVE VAN HEN, DIE ZICH VOOR-
BEREIDEN VOOR HET EXAMEN TER
VERKRIJGING VAN EEN CERTIFICAAT
ALS RADIOTELEGRAFIST 1^o of 11^o KLASSE

DOOR

A. K. DAMSTRA

AMBTENAAR DER POSTERIJEN EN TELEGRAFIE
EN

A. WALRAVE

INSPECTEUR DER N. T. M. RADIO-HOLLAND

VIERDE DRUK

Firma F. VAN DE VELDE Jr., Electriche Drukkerij, Kleine Markt 58,
Vlissingen (postrekening 66287)

HET UNIFORMHUIS — AMSTERDAM
N.Z. VOORBURGVAL 130 — TEL. N. 3382

ALLE UITMONSTERINGSSTUKKEN UIT
VOORRAAD LEVERBAAR

EXAMEN VOOR RADIO-TELEGRAFIST

Een bij herhaling gunstig beoordeeld
LEERBOEK voor de **STUDIE** der
BEPALINGEN en **VOORSCHRIFTEN**
als de

HANDLEIDING

voor de uitoefening van
den radio-telegraafdienst,

in gebruik bij de Koninklijke Marine,
Radio-maatschappijen en Inrichtingen
van Ouderwijs

NEGENDE DRUK

samengesteld door

W. KRUIJT

Commissie der Posterijen en Telegrafie
Hoofdbestuur der P. en T.

Na ontvangst van f 2.25 wordt een exemplaar franco
toegezonden door **W. KRUIJT**, Blois van Treslongstraat 77,
's-Gravenhage (Postrekening 18001)